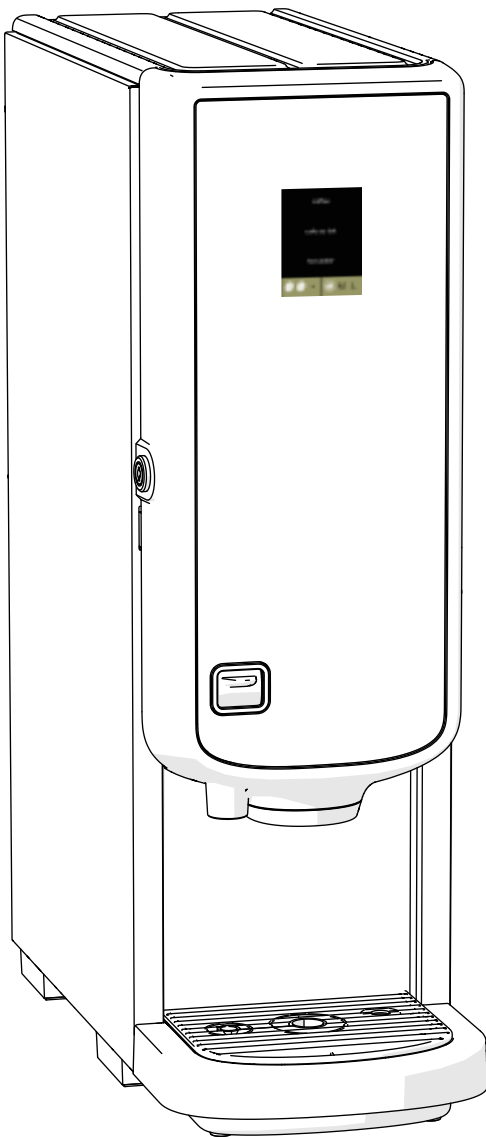


# Bolero

## TECHNISCHE HANDLEIDING



Alle rechten voorbehouden.

Geen enkel deel van dit document mag zonder voorafgaande schriftelijke toestemming van de fabrikant worden gekopieerd en/of gepubliceerd door middel van drukwerk, fotokopie, microfilm of op enige andere wijze. Dit geldt ook voor de in dit document opgenomen tekeningen en/of diagrammen.

De informatie in dit document is gebaseerd op gegevens die beschikbaar waren op het moment dat het ontwerp, de materiaaleigenschappen en de bedieningsmethoden werden gepubliceerd. Dit betekent dat dit document kan worden gewijzigd.

Om deze reden dienen de instructies slechts als een richtlijn voor installatie, onderhoud en reparatie van de op de voorzijde afgebeelde machine.

Dit document is van toepassing op het standaardtype van deze machine.

De fabrikant stelt zich daarom op geen enkele wijze aansprakelijk voor enige schade voortkomende uit specificaties die van het standaardtype van de aan u geleverde machine afwijken.

Dit document is uiterst zorgvuldig samengesteld. De fabrikant stelt zich echter niet aansprakelijk voor eventuele in dit document aanwezige fouten of de gevolgen hiervan.

## ***Inhoudsopgave***

<b>1. Algemeen</b> .....	<b>1</b>
<b>2. Installatie-eisen</b> .....	<b>1</b>
<b>3. Reserveonderdelen vervangen</b> .....	<b>2</b>
3.1 De veiligheidsschakelaar van de deur verwijderen .....	2
3.2 Het servicepaneel verwijderen - HMI-bord ( <i>Bolero 32, 33, 42 en 43</i> ) .....	3
3.3 Het servicepaneel verwijderen - HMI-bord ( <i>Bolero 11 en 21</i> ) .....	3
3.4 De ventilatormotor verwijderen .....	4
3.5 De mixermotor verwijderen .....	5
3.6 De canistermotor verwijderen .....	6
3.7 Het I/O-bord verwijderen ( <i>Bolero 32, 33, 42 en 43</i> ) .....	7
3.8 De inlaatklep verwijderen .....	7
3.9 De temperatuurveiligheidsschakelaars resetten ( <i>Bolero 32, 33, 42 en 43</i> ) .....	7
3.10 De temperatuurveiligheidsschakelaars resetten ( <i>Bolero 11 en 21</i> ) .....	7
3.11 De temperatuursensor (NTC-weerstand) verwijderen .....	8
3.12 De boiler verwijderen .....	8
3.13 De pompvlotterbak verwijderen .....	9
3.14 De waterselector verwijderen .....	9
<b>4. Waarschuwingen en fouten</b> .....	<b>10</b>
4.1 Waarschuwingen .....	10
4.2 Foutmeldingen .....	11
4.3 Overige problemen (gebruiker) .....	14
4.4 Overige problemen (dealer) .....	16
<b>5. Speciale functies</b> .....	<b>18</b>
5.1 Het ontkalkingsprogramma onderbreken .....	18
5.2 Master PIN-code .....	18
5.3 Instellingen als standaard opslaan en bestand exporteren .....	19
5.4 Bestand importeren en instellingen als standaard opslaan .....	21
5.5 De machineteller resetten (voor revisie) .....	23
<b>6. Aanvullende opties</b> .....	<b>25</b>
6.1 MDB-serviceset .....	25
6.1.1 De Bolero 11 en 12 installeren .....	25
6.1.2 De Bolero 32, 33, 42 en 43 installeren .....	27
6.2 Een koudwaterset installeren .....	29
6.3 Installeer de kopjesdetectiekit .....	32

<b>7. Recepten</b> .....	<b>34</b>
7.1 Algemene volumebereiken .....	34
7.2 Bolero 11 (3kw) .....	34
7.2.1 Standaardconfiguratie .....	34
7.2.2 Standaard beschikbare dranken .....	34
7.3 Bolero 21 (3kw) .....	35
7.3.1 Standaardconfiguratie .....	35
7.3.2 Standaard beschikbare dranken .....	35
7.4 Bolero 32 en 33 .....	36
7.4.1 Standaardconfiguratie .....	36
7.4.2 Standaard beschikbare dranken .....	36
7.5 Bolero 42 en 43 .....	37
7.5.1 Standaardconfiguratie .....	37
7.5.2 Standaard beschikbare dranken .....	37
7.6 In alle bibliotheken beschikbare dranken .....	38
7.7 Een recept opbouwen .....	42
7.7.1 1 volgorde, 1 ingrediënt .....	42
7.7.2 1 volgorde, 2 ingrediënten .....	43
7.7.3 2 volgordes, 3 ingrediënten .....	44
7.7.4 2 volgordes, 2 ingrediënten .....	45
7.7.5 3 volgordes, 3 ingrediënten .....	46
<b>8. Aanvullende informatie</b> .....	<b>47</b>
8.1 Identificatie van het apparaat .....	47
8.2 HMI-bord vervangen .....	48

## 1. Algemeen

- ▶ *Lees altijd de veiligheidsinstructies (700.403.347) Om mogelijke schade te voorkomen, moeten deze veiligheidsinstructies gelezen, begrepen en opgevolgd worden.*
- ▶ *Handleidingen zijn onderhevig aan wijzigingen, scan de QR-code om de actuele informatie op te halen.*



## 2. Installatie-eisen

Controleer om probleemloze en eenvoudige installatie van de Bolero-machines mogelijk te maken of de klant de onderstaande voorbereidingen heeft getroffen:

- Controleer of de elektrische voeding zich binnen 1 meter van de voorgestelde locatie van de machine bevindt.
- Controleer of de voeding correct is voor de bestelde machines:
- Bolero 11 / 21 / 32 / 33 / 43
  - » 230V, 2230W, 13amp (of meer).
- Bolero 11 / 21 **3kW**
  - » 230V, 3100W, 14amp (of meer).
- Controleer of de machine op de voorgestelde locatie past.
- De wateraansluiting moet koud drinkwater leveren en eindigen in een afsluitklep met een externe 3/4" aansluiting. Deze moet zich binnen 1 meter van de voorgestelde locatie van de machine bevinden.
- De waterdruk moet tussen 1 en 10 bar liggen.  
**OPMERKING:** Meet de waterdruk als staande druk NA een eventueel geplaatst waterfilter.

**Werkzaamheden van de monteur:**

- Na aankomst zal de volledig opgeleide monteur de volgende werkzaamheden uitvoeren:
- De machine uitpakken en op transportschade controleren.
- De machine op de voorgestelde locatie installeren.
- De voeding en de wateraansluiting op de machine aansluiten.
- Een waterfiltersysteem aansluiten, indien besteld.
- De machine in bedrijf stellen en een functionele test uitvoeren om volledige werking te verzekeren.
- De machine op een standaardrecept instellen als van tevoren geen vooraf ingesteld recept is vastgesteld.
- Wijzigingen aanbrengen in de smaak en hoeveelheid van de dranken (bepaald door de op de locatie aanwezige persoon die als vertegenwoordiger van het management wordt voorgesteld).
- Controleren of de dosering van het watervolume correct is en zo niet een kalibratie uitvoeren.
- Werknemers trainen in het onderhouden, reinigen en bedienen van de machine.
- De locatie netjes achterlaten.

**Mogelijk benodigde ingrediënten:**

- » Ingrediënten moeten op basis van smaakprofielen en eisen met betrekking tot de locatie worden geselecteerd.
- » Gebruik uitsluitend instantingrediënten die geschikt zijn voor verkoopautomaten (bevatten een vloeimiddel).
- » Gebruik de aanbevolen dosering zoals aangegeven op de verpakking.
- ▶ *Volg altijd de lokale en nationale veiligheidsvoorschriften en -normen voor elektrische apparaten tijdens de installatie.*
- ▶ *Zowel de monteur als de klant moet de inhoud van het bij de machine geleverde veiligheidsboekje kennen.*
- ▶ *De bedieningsinstructies kunnen via de Bravilor Bonamat-website worden gedownload.*

### 3. Reserveonderdelen vervangen

► *Voorzorgsmaatregelen*

- » Haal voordat u de machine opent altijd de stekker van de machine uit het stopcontact om de voeding uit te schakelen.
- » Draai de waterkraan dicht en ontkoppel de watertoevoerslang.
- » De randen van het servicecompartiment kunnen scherp zijn, dus draag handschoenen en lange mouwen.
- » Bij het aftappen van de Bolero kan het water dat uit de afvoerslang komt heet zijn, dus tref beschermende maatregelen.

**Benodigheden:**

- kruiskopschroevendraaiër
- torx-schroevendraaiers 10 en 15
- gebogen tang

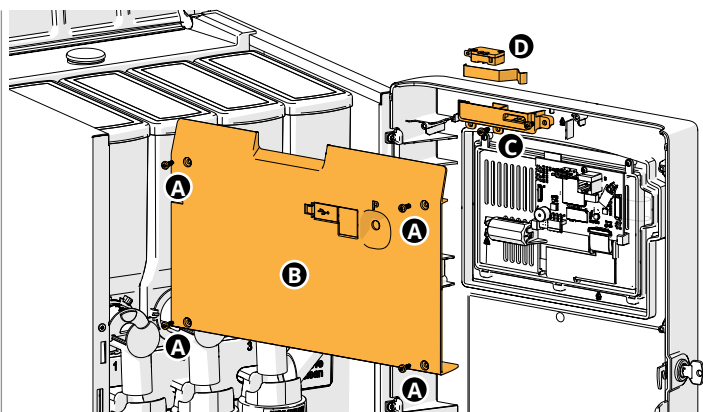
**Opmerkingen betreffende montage:**

- zie de explosietekeningen voor de nummers van de serviceonderdelen
- zie het elektrische schema voor de aansluiting van de bedrading

- *Dit hoofdstuk is gebaseerd op de Bolero 43. Dezelfde procedures kunnen op de Bolero 11, 21, 33 en 42 worden toegepast.*

*Als aan andere procedure geldt voor een ander type, zoals de Bolero 43, wordt dit apart aangegeven.*

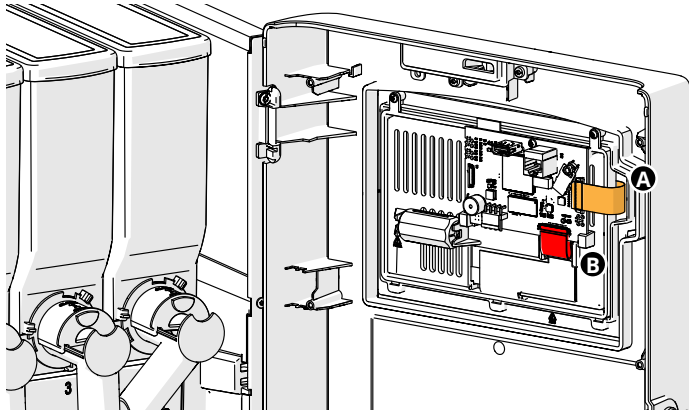
#### 3.1 De veiligheidsschakelaar van de deur verwijderen



Stap 1

- open de deur
- verwijder de 4 schroeven **A** van de printplaat
- verwijder de kap van de printplaat **B**
- verwijder de 2 schroeven **C** van de beugel van de veiligheidsschakelaar
- verwijder de veiligheidsschakelaar **D**
- ontkoppel de aansluiting van de bedrading

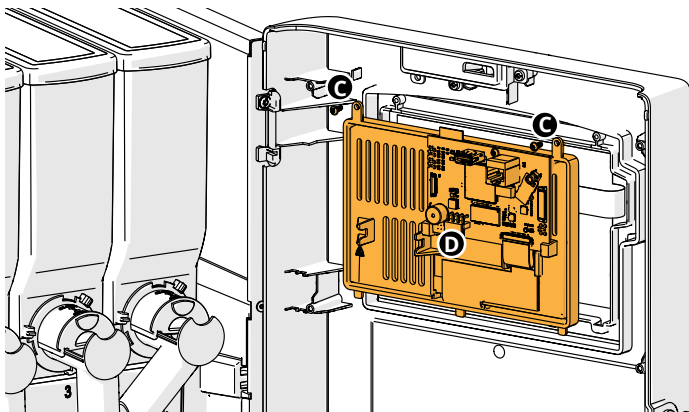
### 3.2 Het servicepaneel verwijderen - HMI-bord (Bolero 32, 33, 42 en 43)



#### Stap 1

- open de deur
- verwijder de kap van de printplaat, zie [paragraaf 3.1](#)
- verwijder de bedrading
- ontkoppel voorzichtig de platte kabel van het touchscreen **A**

► Verwijder niet de platte kabel van het display. **B**

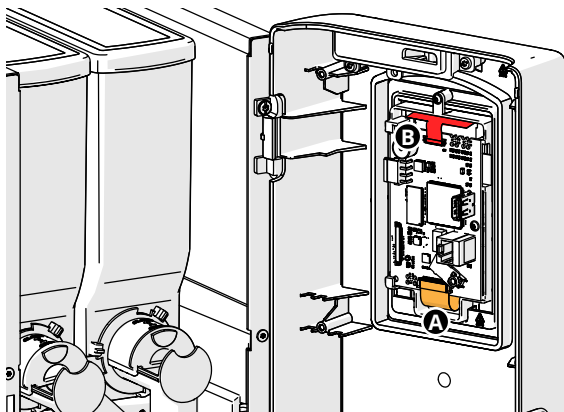


#### Stap 2

- verwijder de 2 schroeven van het servicepaneel **C**
- trek het servicepaneel naar u toe **D**

► Zie ook de aanvullende informatie in paragraaf [8.2 HMI-bord vervangen op p.48.](#)

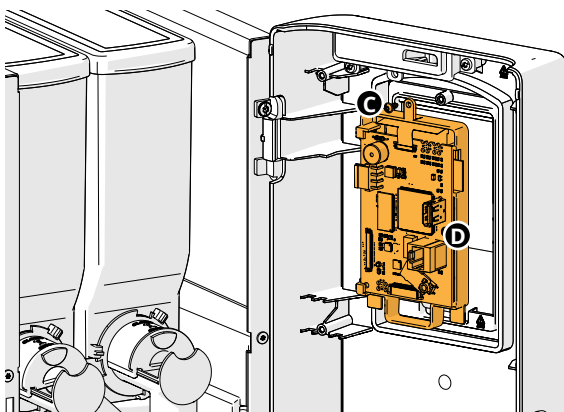
### 3.3 Het servicepaneel verwijderen - HMI-bord (Bolero 11 en 21)



#### Stap 1

- open de deur
- verwijder de kap van de printplaat
- verwijder de bedrading
- ontkoppel voorzichtig de platte kabel van het touchscreen **A**

► Verwijder niet de platte kabel van het display. **B**

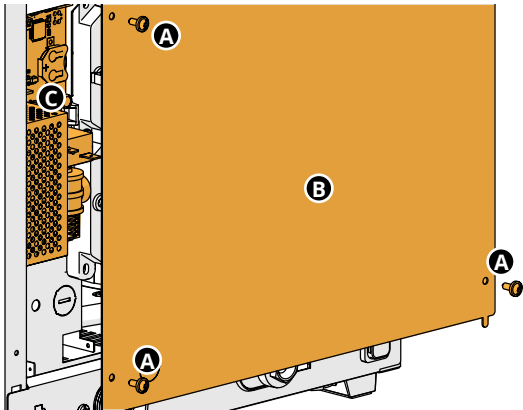


#### Stap 2

- verwijder de schroef van het servicepaneel **C**
- trek het servicepaneel naar u toe **D**

► Zie ook de aanvullende informatie in paragraaf [8.2 HMI-bord vervangen op p.48.](#)

### 3.4 De ventilatormotor verwijderen

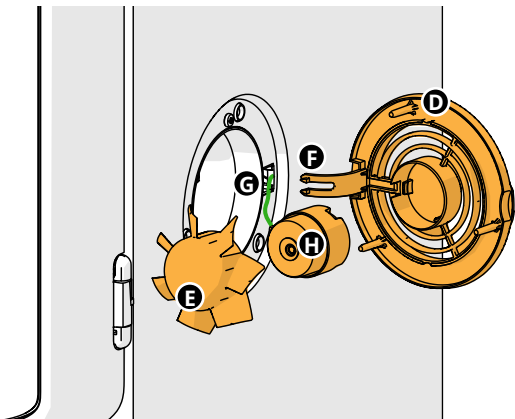


#### Stap 1

- verwijder de 6 schroeven **A** van het achterpaneel
- verwijder het achterpaneel **B**

#### Stap 2

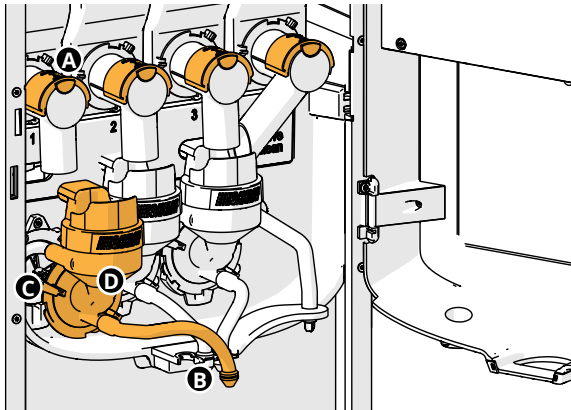
- ontkoppel de aansluiting van het I/O-bord **C**



#### Stap 3

- open het ventilatorrooster **D**
- verwijder de ventilatorrotor **E**
- ontkoppel het ventilatorrooster van de ventilatorbehuizing door de bevestiging samen te drukken **F**
- leid de bedrading met de aansluiting door de opening naar buiten **G**
- verwijder de ventilatormotor **H**

### 3.5 De mixermotor verwijderen

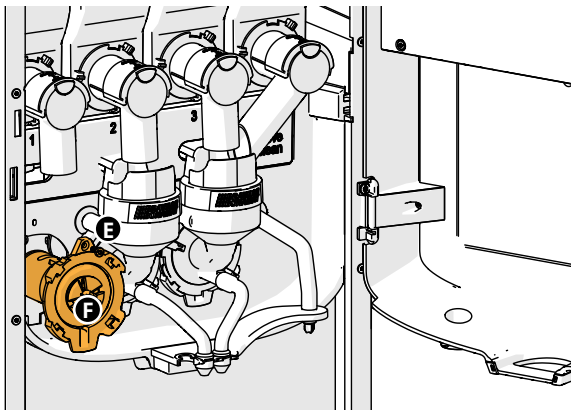


Stap 1

- sluit de "gele" schuif van de canisteruitlopen **A**

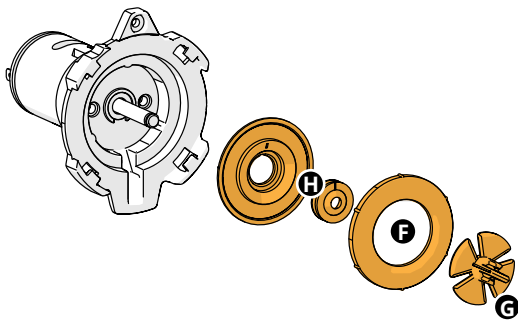
Stap 2

- verwijder de slanguitloop **B** van de beugel
- draai de borgring **C** linksom
- verwijder de mixerunit **D**



Stap 3

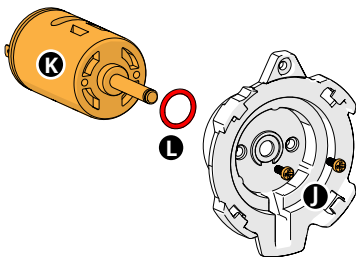
- verwijder de schroef **E** van de mixermotorplaat
- maak de mixermotorplaat **F** los en trek deze voorzichtig naar u toe



Stap 4

- ontkoppel de bedrading
- verwijder de mixer **G**
- verwijder beide afdichtingen **H** en de afdichtingshouder **I**

► Overweeg om de afdichtingen te vervangen.

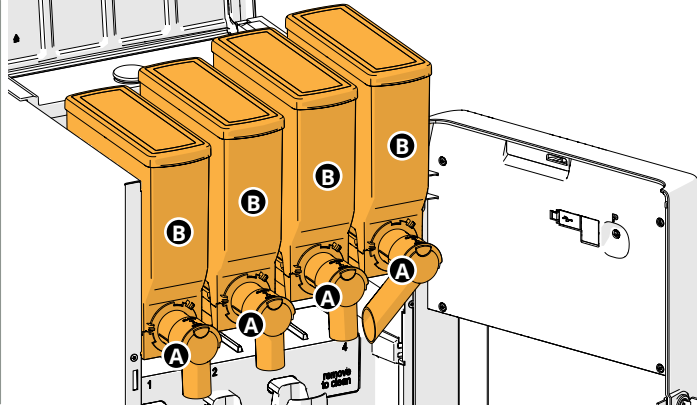


Stap 5

- verwijder de 2 schroeven **J**
- verwijder de mixermotor **K**

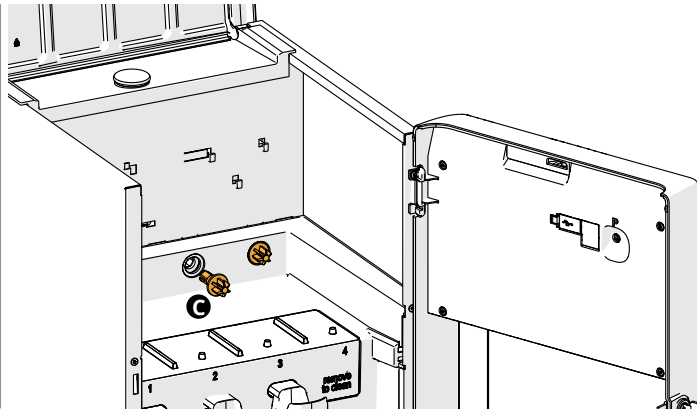
► Overweeg om de O-ring te vervangen **L**

### 3.6 De canistermotor verwijderen



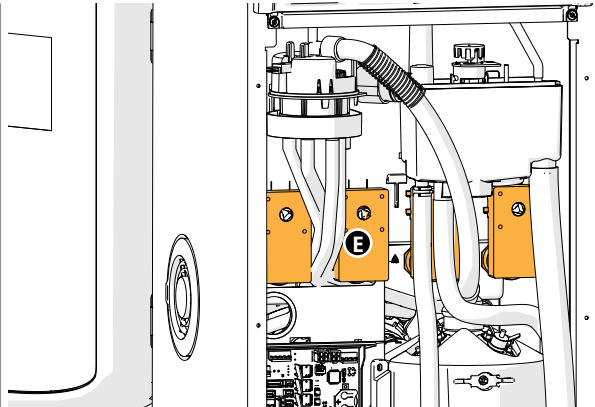
#### Stap 1

- sluit de "gele" schuiven **A** van de canisteruitlopen
- verwijder de canisters **B**



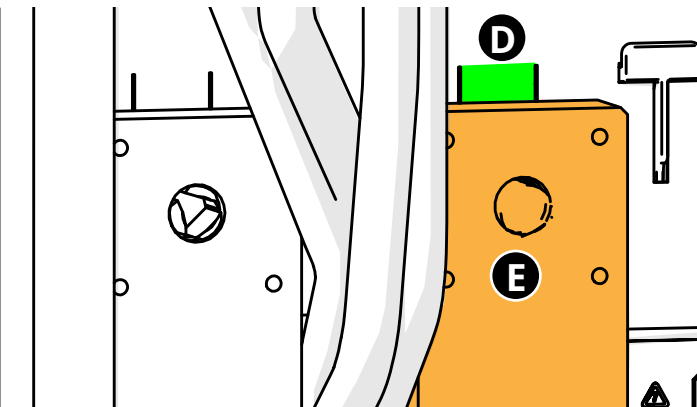
#### Stap 2

- verwijder het tandwiel **C** van de te vervangen canistermotor



#### Stap 3

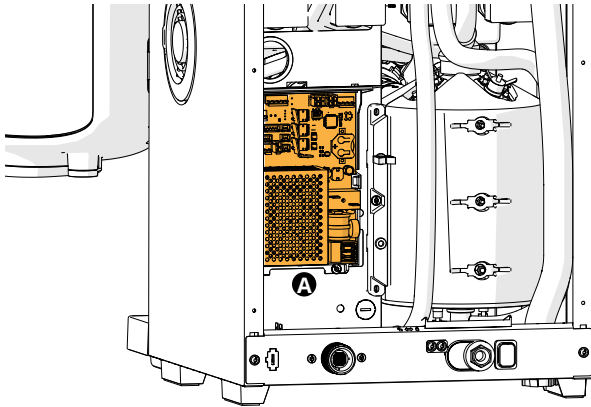
- verwijder het achterpaneel zoals in [Stap 1](#) van [paragraaf 3.4](#)
- ▶ *Maak indien nodig de slangen los om ruimte te maken.*



#### Stap 4

- duw de vergrendelingspal naar voren **D**
- beweeg de gehele canisteraandrijving/motor **E** omhoog om deze te ontgrendelen
- verwijder de pompvlotterbak
- ▶ *De aandrijf-as blijft op zijn plaats.*
- ontkoppel de bedrading

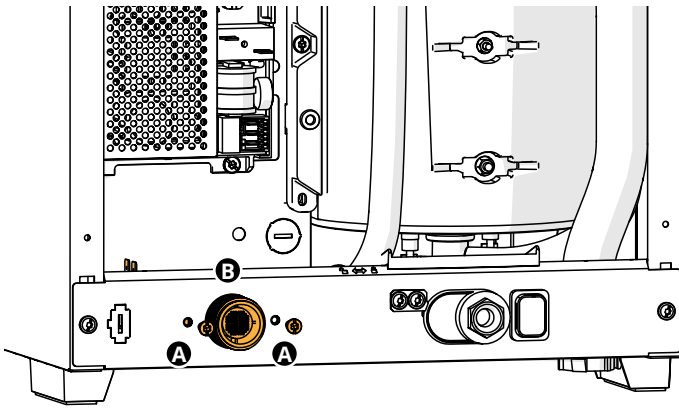
### 3.7 Het I/O-bord verwijderen (Bolero 32, 33, 42 en 43)



Stap 1

- verwijder het achterpaneel zoals in [Stap 1](#) van [paragraaf 3.4](#)
- ontkoppel de bedrading
- verwijder het moederbord **A**

### 3.8 De inlaatklep verwijderen



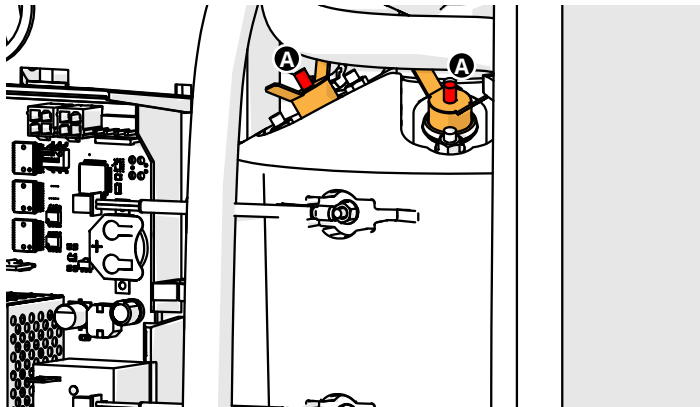
Stap 1

- verwijder het achterpaneel zoals in [Stap 1](#) van [paragraaf 3.4](#)

Stap 2

- ontkoppel de bedrading
- ontkoppel de slangen
- verwijder de 2 schroeven **A** van de klepbeugel
- verwijder de inlaatklep **B**

### 3.9 De temperatuurveiligheidsschakelaars resetten (Bolero 32, 33, 42 en 43)



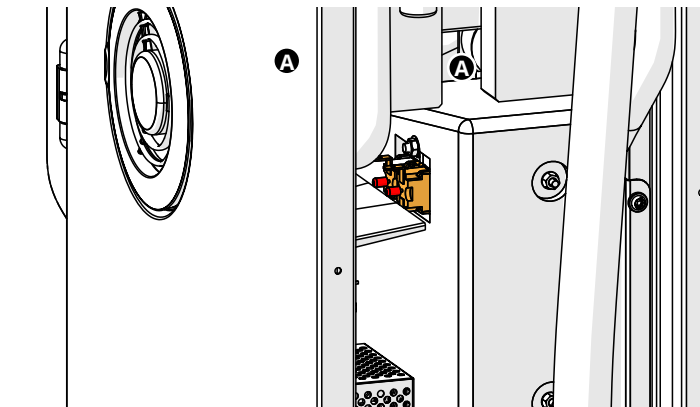
Stap 1

- verwijder het achterpaneel zoals in [Stap 1](#) van [paragraaf 3.4](#)

Stap 2

- ▶ *Ga voorzichtig te werk, sommige delen van de boiler kunnen heet zijn.*
- druk op beide rode schakelaars **A** om te resetten

### 3.10 De temperatuurveiligheidsschakelaars resetten (Bolero 11 en 21)



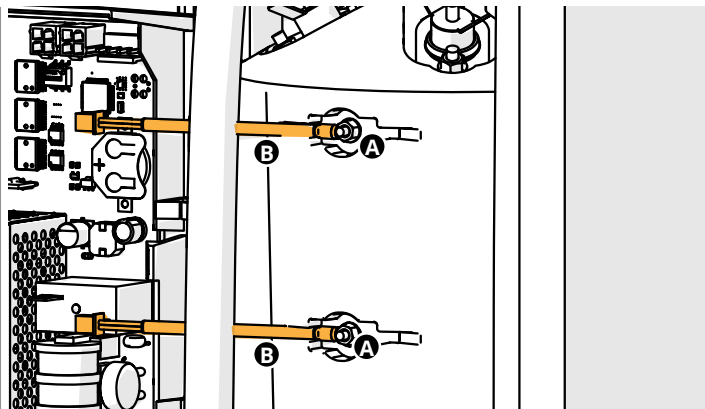
Stap 1

- verwijder het achterpaneel

Stap 2

- ▶ *Ga voorzichtig te werk, sommige delen van de boiler kunnen heet zijn.*
- druk op beide rode schakelaars **A** om te resetten
- ▶ *Maak indien nodig de slangen los om ruimte te maken.*

### 3.11 De temperatuursensor (NTC-weerstand) verwijderen



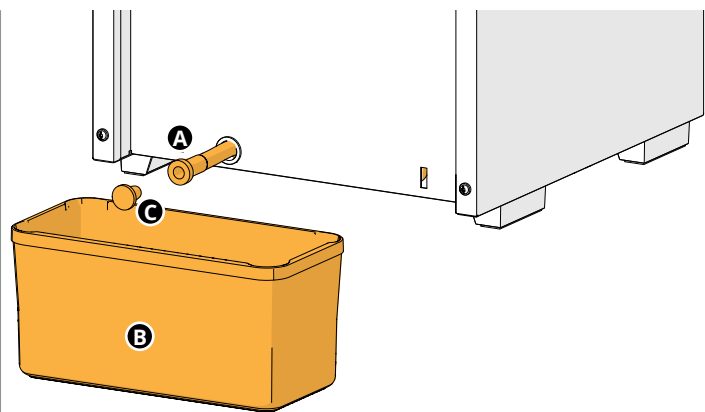
#### Stap 1

- verwijder het achterpaneel zoals in [Stap 1](#) van [paragraaf 3.4](#)

#### Stap 2

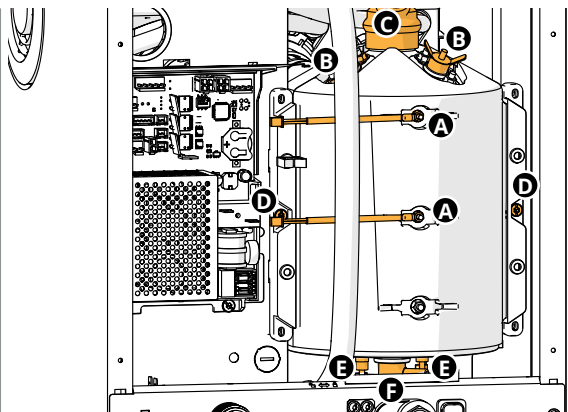
- ▶ *Ga voorzichtig te werk, sommige delen van de boiler kunnen heet zijn.*
- ontkoppel de bedrading van het I/O-bord
- verwijder de bout **A** van de temperatuursensor
- verwijder de temperatuursensor **B**
- ▶ *Zie het elektrische schema voor het aansluiten van het I/O-bord.*

### 3.12 De boiler verwijderen



#### Stap 1

- verwijder de lekbak
- trek de afvoerslang naar buiten **A**
- plaats een bak onder de afvoerslang **B**
- verwijder de afsluitdop **C**
- wacht tot al het water uit de boiler is afgetapt
- plaats de afsluitdop weer terug

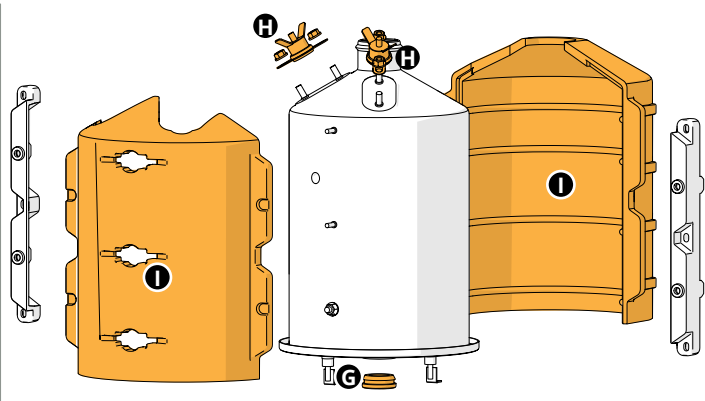


#### Stap 2

- verwijder het achterpaneel zoals in [Stap 1](#) van [paragraaf 3.4](#)

#### Stap 3

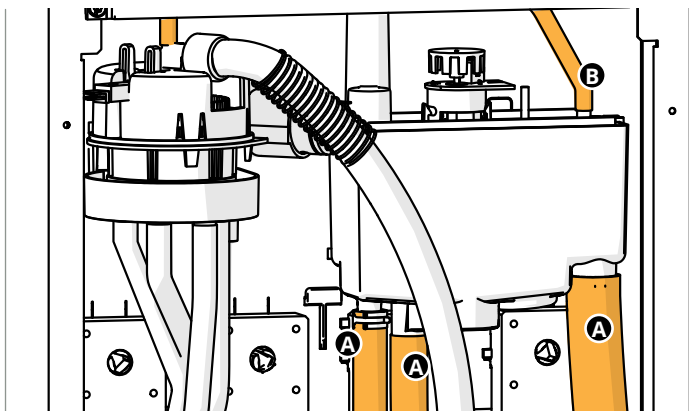
- verwijder de temperatuursensoren van de boiler **A**
- verwijder de bedrading van de temperatuurveiligheidsschakelaars **B**
- verwijder de slang aan de bovenzijde van de boiler **C**
- verwijder de 2 schroeven **D** van de montagebeugels
- ontkoppel de bedrading van het element **E** onder de boiler
- trek de boiler aansluiting **F** uit de boiler
- verwijder de boiler



#### Stap 4

- trek de siliconenring **G** uit de boiler
- verwijder de temperatuurveiligheidsschakelaars **H**
- verwijder de isolatieonderdelen **I**

### 3.13 De pompvlotterbak verwijderen



#### Stap 1

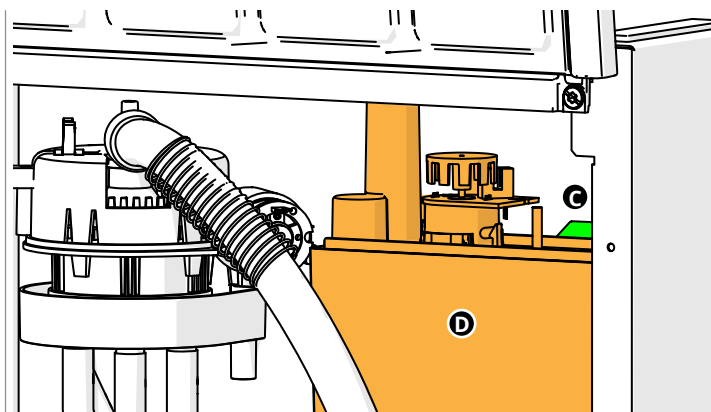
- tap de heetwaterboiler af zoals in [Stap 1](#) van [paragraaf 3.12](#)

#### Stap 2

- verwijder het achterpaneel zoals in [Stap 1](#) van [paragraaf 3.4](#)

#### Stap 3

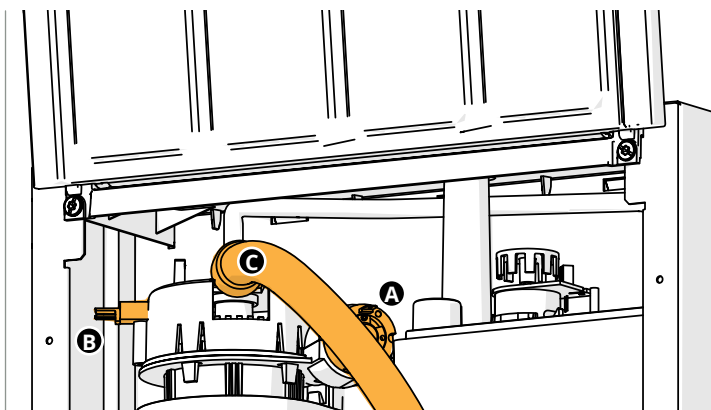
- ontkoppel de bedrading van de pomp en van de vlotter (boven de pompvlotterbak)
- verwijder de inlaatdop voor ontkalkingsmiddel
- ontkoppel de 3 slangen onder de vlotterbak **A**
- ontkoppel de beluchtings slang **B** aan de bovenzijde van de vlotterbak
- ontkoppel de bedrading van de pomp



#### Stap 4

- duw de vergrendelingspal **C** naar voren
- beweeg de pompvlotterbak **D** naar links en vervolgens omlaag om deze te ontgrendelen
- verwijder de pompvlotterbak
- ▶ *Verwijder om de pomp te kunnen verwijderen eerst de positioneringsschijf om de pompmotor te kunnen uitnemen.*

### 3.14 De waterselector verwijderen



#### Stap 1

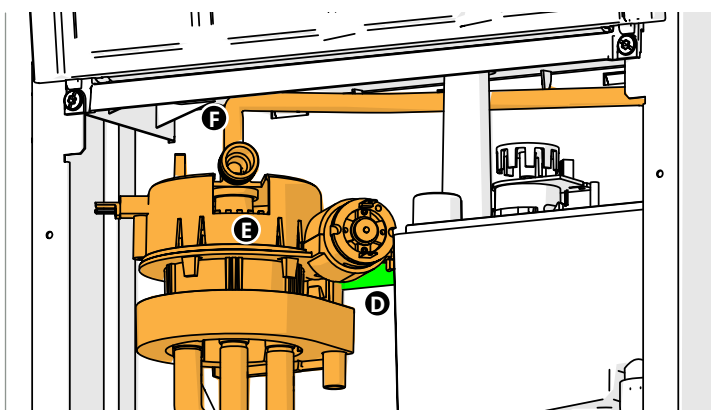
- tap de heetwaterboiler af zoals in [Stap 1](#) van [paragraaf 3.12](#)

#### Stap 2

- verwijder het achterpaneel zoals in [Stap 1](#) van [paragraaf 3.4](#)

#### Stap 3

- ontkoppel de bedrading van de motor **A**
- ontkoppel de bedrading van de lichtsensor **B**
- ontkoppel de heetwatertoevoerslang **C**

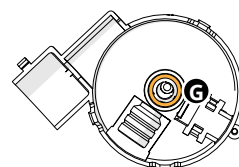


#### Stap 4

- duw de vergrendelingspal **D** naar voren
- beweeg de waterselector **E** naar rechts en vervolgens omhoog om deze te ontgrendelen
- ontkoppel de beluchtings slang **F**

▶ *Onderhoud kan worden uitgevoerd zonder de slangen van de waterselectoruitloop te ontkoppelen.*

▶ *Overweeg om de nok **G** in het deksel, waar de draaischijf draait, met voor gebruik bij voedingsmiddelen goedgekeurd siliconenvet te smeren.*



## 4. Waarschuwingen en fouten

### 4.1 Waarschuwingen

code	beschrijving	handeling
W001	temperatuursensor buiten bereik	<ul style="list-style-type: none"> <li>• geen handeling vereist, verdwijnt na een paar seconden, wordt als dit 3 keer is voorgekomen E002</li> </ul>
W002	temperatuur te hoog	<ul style="list-style-type: none"> <li>• geen handeling vereist, verdwijnt na een paar seconden</li> </ul>
W003	temperatuur stijgt niet terwijl relais is ingeschakeld	<ul style="list-style-type: none"> <li>• geen handeling vereist, verdwijnt na een paar seconden, wordt als dit binnen een bepaalde tijd 3 keer is voorgekomen E004</li> </ul>
W004	canistermotor niet gedetecteerd	<ul style="list-style-type: none"> <li>• reset het bericht op het scherm <ul style="list-style-type: none"> <li>» neem als de waarschuwing niet verdwijnt contact op met de dealer</li> </ul> </li> </ul>
W005	<i>niet in gebruik</i>	
W006	mengbekers moeten worden gespoeld	<ul style="list-style-type: none"> <li>• reset het bericht op het scherm <ul style="list-style-type: none"> <li>» spoel het mixersysteem, zie "Mixersysteem spoelen" in de gebruikershandleiding</li> </ul> </li> </ul>
W007	machine moet binnenkort worden ontkalkt	<ul style="list-style-type: none"> <li>• reset het bericht op het scherm <ul style="list-style-type: none"> <li>» plan de ontkalkingsprocedure binnen korte tijd</li> </ul> </li> </ul>
W008	machine moet nu worden ontkalkt	<ul style="list-style-type: none"> <li>• reset het bericht op het scherm (de waarschuwing zal na iedere gedoseerde drank verschijnen) <ul style="list-style-type: none"> <li>» ontkalk de machine, zie "Ontkalken" in de gebruikershandleiding</li> </ul> </li> </ul>
W009	waterfilter moet binnenkort worden vervangen	<ul style="list-style-type: none"> <li>• reset het bericht op het scherm <ul style="list-style-type: none"> <li>» plan de vervanging van het waterfilter binnen korte tijd</li> </ul> </li> </ul>
W010	waterfilter moet nu worden vervangen	<ul style="list-style-type: none"> <li>• reset het bericht op het scherm (de waarschuwing zal na iedere gedoseerde drank verschijnen) <ul style="list-style-type: none"> <li>» vervang het waterfilter en bevestig in "Waterfilterbeheer" in de gebruikershandleiding</li> </ul> </li> </ul>
M011	aansluiting betaalmodule geslaagd	<ul style="list-style-type: none"> <li>• geen handeling vereist, verdwijnt na een paar seconden</li> </ul>
W012	aansluiting betaalmodule mislukt	<ul style="list-style-type: none"> <li>• geen directe handeling vereist, verdwijnt na een paar seconden <ul style="list-style-type: none"> <li>» controleer de aansluitingen en start de betaalmodule opnieuw op</li> <li>» neem als de fout niet verdwijnt contact op met de dealer</li> </ul> </li> </ul>
W013 - W019	<i>niet in gebruik</i>	
W020	Dit bericht verschijnt als het relais (geïntegreerd in het I/O-bord) <b>bijna</b> het einde van zijn levensduur heeft bereikt.	<ul style="list-style-type: none"> <li>• reset het bericht op het scherm, de waarschuwing zal verschillende malen terugkeren en daarna E026 worden</li> </ul> <p>► <i>Gebruik van de Energieregelfunctie (Eco-modus) vermindert het aantal schakelingen van het relais en verlengt zo de levensduur.</i></p>

## 4.2 Foutmeldingen

code	beschrijving	Gedetecteerd	Verdachte onderdelen
E001	temperatuur stijgt terwijl relais is uitgeschakeld	temperatuursensoren meten een bepaalde temperatuurstijging als het vermogen niet naar het verwarmingselement wordt omgezet	<ul style="list-style-type: none"> <li>• reset het bericht op het scherm</li> <li>• controleer als de fout niet verdwijnt de volgende onderdelen:               <ul style="list-style-type: none"> <li>» I/O-bord (verwarmingsrelais)</li> <li>» de gehele bijbehorende bedrading</li> </ul> </li> </ul>
E002	temperatuursensor buiten bereik	de temperatuursensor (NTC) meet een waarde die buiten het bereik ligt (0 Ohm of oneindig Ohm)	<ul style="list-style-type: none"> <li>• reset het bericht op het scherm</li> <li>• controleer als de fout niet verdwijnt de volgende onderdelen:               <ul style="list-style-type: none"> <li>» temperatuursensor</li> <li>» I/O-bord</li> </ul> </li> </ul>
E003	magneetklep onverwacht geopend	de machine vult 'x' maal zonder een drank voor dosering te selecteren. <ul style="list-style-type: none"> <li>• zonder handkraan: x = 3</li> <li>• met handkraan: x = 99</li> </ul>	<ul style="list-style-type: none"> <li>• reset het bericht op het scherm</li> <li>• controleer als de fout niet verdwijnt de volgende onderdelen:               <ul style="list-style-type: none"> <li>» lek in watersysteem</li> <li>» temperatuursensor</li> <li>» vlotter</li> </ul> </li> </ul>
E004	temperatuur stijgt niet terwijl relais is ingeschakeld	het verwarmingsrelais wordt geactiveerd en er wordt geen temperatuurstijging gemeten	<ul style="list-style-type: none"> <li>• reset het bericht op het scherm</li> <li>• controleer als de fout niet verdwijnt de volgende onderdelen:               <ul style="list-style-type: none"> <li>» veiligheidsvoorziening voor hoge temperatuur</li> <li>» I/O-bord (verwarmingsrelais)</li> <li>» de gehele bijbehorende bedrading</li> </ul> </li> </ul>
E005	storing waterselector	de lichtsensor van de waterselector meet geen pulsen of kan de startpositie niet vinden	<ul style="list-style-type: none"> <li>• reset het bericht op het scherm</li> <li>• controleer als de fout niet verdwijnt de volgende onderdelen:               <ul style="list-style-type: none"> <li>» kalk</li> <li>» lichtsensor</li> <li>» motor</li> <li>» platte kabel</li> <li>» de gehele bijbehorende bedrading</li> <li>» draaischijf</li> <li>» I/O-bord</li> </ul> </li> </ul>
E006	storing watertoevoer	de vlotter is niet binnen een bepaalde tijd tijdens het vullen omhoog gegaan	<ul style="list-style-type: none"> <li>• reset het bericht op het scherm</li> <li>• controleer als de fout niet verdwijnt de volgende onderdelen:               <ul style="list-style-type: none"> <li>» waterkraan niet geopend</li> <li>» geknikte slang</li> <li>» waterdruk/stroom te laag</li> <li>» inlaatklep</li> <li>» vlotter</li> <li>» de gehele bijbehorende bedrading</li> </ul> </li> </ul>
E007	<i>niet in gebruik</i>		

code	beschrijving	Gedetecteerd	Verdachte onderdelen
E008	bussysteem communicatiefout	geen communicatie	<ul style="list-style-type: none"> <li>• reset het bericht op het scherm</li> <li>• controleer als de fout niet verdwijnt de volgende onderdelen:               <ul style="list-style-type: none"> <li>» de gehele bedrading van de onderliggende onderdelen</li> <li>» I/O-bord</li> <li>» HMI-bord</li> <li>» MDB-bord (indien aanwezig)</li> </ul> </li> </ul>
E009	storing pompmotor	geen of te weinig pulsen tijdens het opstarten of terwijl de pompmotor werkt	<ul style="list-style-type: none"> <li>• reset het bericht op het scherm</li> <li>• controleer als de fout niet verdwijnt de volgende onderdelen:               <ul style="list-style-type: none"> <li>» pompmotor</li> <li>» encoder niet correct geplaatst</li> <li>» de gehele bijbehorende bedrading</li> <li>» I/O-bord</li> </ul> </li> </ul>
E010	mixermotor niet gedetecteerd	mixermotor niet gedetecteerd tijdens het starten	<ul style="list-style-type: none"> <li>• reset het bericht op het scherm</li> <li>• controleer als de fout niet verdwijnt de volgende onderdelen:               <ul style="list-style-type: none"> <li>» mixermotor</li> <li>» de gehele bijbehorende bedrading</li> <li>» I/O-bord</li> </ul> </li> </ul>
E011	storing canistermotor	de canistermotor loopt te zwaar	<ul style="list-style-type: none"> <li>• reset het bericht op het scherm,</li> <li>• controleer als de fout niet verdwijnt de volgende onderdelen:               <ul style="list-style-type: none"> <li>» canister</li> <li>» canistermotor</li> <li>» I/O-bord</li> <li>» de gehele bijbehorende bedrading</li> </ul> </li> </ul>
<p>► E011 kan niet door de hardware worden gedetecteerd als de canistermotor op lage snelheid loopt, d.w.z. als kleine hoeveelheden ingrediënten worden gedoseerd. Dit is meestal het geval bij recepten met een zeer lage ingrediënt/water-verhouding.</p>			
E012	muntmecanisme ontbreekt	muntmecanisme wordt niet langer gedetecteerd	<ul style="list-style-type: none"> <li>• reset het bericht op het scherm</li> <li>• controleer als de fout niet verdwijnt de volgende onderdelen:               <ul style="list-style-type: none"> <li>» de gehele bijbehorende bedrading</li> <li>» MDB-bord</li> </ul> </li> </ul>
E013	muntmecanisme defect	bericht wordt van het muntmechanisme naar de machine gestuurd	<ul style="list-style-type: none"> <li>• reset het bericht op het scherm</li> <li>• controleer als de fout niet verdwijnt de volgende onderdelen:               <ul style="list-style-type: none"> <li>» muntmechanisme</li> <li>» de gehele bijbehorende bedrading</li> <li>» MDB-bord</li> </ul> </li> </ul>
E014	muntmecanisme geblokkeerd	bericht wordt van het muntmechanisme naar de machine gestuurd	<ul style="list-style-type: none"> <li>• reset het bericht op het scherm</li> <li>• controleer als de fout niet verdwijnt de volgende onderdelen:               <ul style="list-style-type: none"> <li>» muntmechanisme (raadpleeg de handleiding van de fabrikant)</li> </ul> </li> </ul>

code	beschrijving	Gedetecteerd	Verdachte onderdelen
E015	muntmechanisme gesaboteerd	bericht wordt van het muntmechanisme naar de machine gestuurd	<ul style="list-style-type: none"> <li>• reset het bericht op het scherm</li> <li>• controleer als de fout niet verdwijnt de volgende onderdelen: <ul style="list-style-type: none"> <li>» muntmechanisme (raadpleeg de handleiding van de fabrikant)</li> </ul> </li> </ul>
E016	muntmechanisme communicatiefout	bericht wordt van het muntmechanisme naar de machine gestuurd	<ul style="list-style-type: none"> <li>• reset het bericht op het scherm</li> <li>• controleer als de fout niet verdwijnt de volgende onderdelen: <ul style="list-style-type: none"> <li>» de gehele bijbehorende bedrading</li> <li>» muntmechanisme (raadpleeg de handleiding van de fabrikant)</li> </ul> </li> </ul>
E017	muntmechanisme algemene fout	bericht wordt van het muntmechanisme naar de machine gestuurd	<ul style="list-style-type: none"> <li>• reset het bericht op het scherm</li> <li>• controleer als de fout niet verdwijnt de volgende onderdelen: <ul style="list-style-type: none"> <li>» de gehele bijbehorende bedrading</li> <li>» muntmechanisme (raadpleeg de handleiding van de fabrikant)</li> </ul> </li> </ul>
E018	algemene fout cashless betaalmodule	bericht wordt van de cashless betaalmodule naar de machine gestuurd	<ul style="list-style-type: none"> <li>• reset het bericht op het scherm</li> <li>• controleer als de fout niet verdwijnt de volgende onderdelen: <ul style="list-style-type: none"> <li>» de gehele bijbehorende bedrading</li> <li>» cashless betaalmodule (raadpleeg de handleiding van de fabrikant)</li> </ul> </li> </ul>
E019 - E025	<i>niet in gebruik</i>		
E026	neem contact op met de dealer voor noodzakelijk onderhoud	Dit bericht verschijnt als het relais het einde van zijn levensduur heeft bereikt. Het aantal schakelingen dat een verwarmingsrelais tijdens de levensduur van de machine uitvoert, wordt zeer nauwkeurig berekend. Het verwarmingsrelais op het I/O-bord kan een bepaald extra aantal schakelingen ten opzichte van het berekende aantal uitvoeren, maar bij zeer intensief gebruik van de machine kan de levensduur van het relais korter zijn dan de levensduur van de machine.	<ul style="list-style-type: none"> <li>• vervang het I/O-bord De relaïsschakelingsteller bevindt zich in het geheugen van het I/O-bord. Bij vervanging van het I/O-bord door een nieuw exemplaar wordt het bericht automatisch gereset, omdat de teller van de schakelingen van het relais nul is.</li> </ul>

► *Gebruik van de Energieregelingsfunctie (Eco-modus) vermindert het aantal schakelingen van het relais en verlengt zo de levensduur.*

### 4.3 Overige problemen (gebruiker)

Naast de in de machine aanwezige berichten en fouten kan een aantal andere problemen ontstaan; deze problemen worden onderstaand beschreven.

Beschrijving van het probleem	Mogelijke oorzaak	Controleer de volgende onderdelen	
drank te slap	poeder in de ingrediëntcanister bijna op	• Ingrediëntbak	
	sterkte niet goed	• pas de instellingen van de drank in de recepteditor aan » neem als de fout niet verdwijnt contact op met de dealer	
drank te sterk	sterkte niet goed	• pas de instellingen van de drank in de recepteditor aan » neem als de fout niet verdwijnt contact op met de dealer	
geen water gedoseerd	slang geblokkeerd	• neem contact op met de dealer	
mixerunit verstopt	mixerunit niet gereinigd	• reinig de mixerunit	
	te veel poeder	• controleer de adviesdosering op de verpakking van het poeder en weeg de te gebruiken hoeveelheid poeder met een weegschaal	
	gebruik van poeder dat niet geschikt is voor verkoopautomaten	• gebruik poeder dat geschikt is voor verkoopautomaten	
	pomp verkeerd gekalibreerd		• kalibreer de pomp (beschikbaarheid is afhankelijk van de PIN-instelling)
			• neem contact op met de dealer
	mixer defect of ontbreekt	• controleer de mixer	
	mixerunit beschadigd	• controleer de mixerunit	
ventilatorrotor draait niet	• reinig de ventilatorrotor en de behuizing of verwijder een eventuele blokkering » neem als de fout niet verdwijnt contact op met de dealer		
water loopt over vanuit de mixerunit	pomp verkeerd gekalibreerd	• kalibreer de pomp (beschikbaarheid is afhankelijk van de PIN-instelling)	
		• neem contact op met de dealer	
	mixerkom verstopt	• mixerkom, zie het hierboven beschreven probleem » neem als de fout niet verdwijnt contact op met de dealer	
mixerunit lekt	mixerkomafdichting lekt	• reinig de gehele mixerunit » neem als de fout niet verdwijnt contact op met de dealer	

Beschrijving van het probleem	Mogelijke oorzaak	Controleer de volgende onderdelen
geen schuim op de drank	mixersnelheid niet correct	<ul style="list-style-type: none"> <li>• stel de mixersnelheid af (beschikbaarheid is afhankelijk van de PIN-instelling)               <ul style="list-style-type: none"> <li>» neem als de fout niet verdwijnt contact op met de dealer</li> </ul> </li> </ul>
	type instantingrediënt	<ul style="list-style-type: none"> <li>• probeer een ander instantingrediënt</li> </ul>
te veel schuim op de drank	mixersnelheid niet correct	<ul style="list-style-type: none"> <li>• stel de mixersnelheid af (beschikbaarheid is afhankelijk van de PIN-instelling)               <ul style="list-style-type: none"> <li>» neem als de fout niet verdwijnt contact op met de dealer</li> </ul> </li> </ul>
niet genoeg water gedoseerd	kalk in het watersysteem	<ul style="list-style-type: none"> <li>• ontkalk de machine               <ul style="list-style-type: none"> <li>» neem als de fout niet verdwijnt contact op met de dealer</li> </ul> </li> </ul>
ventilatorrotor loopt niet	ventilator niet gereinigd	<ul style="list-style-type: none"> <li>• reinig de ventilatorrotor en de behuizing of verwijder een eventuele blokkering               <ul style="list-style-type: none"> <li>» neem als de fout niet verdwijnt contact op met de dealer</li> </ul> </li> </ul>
water in verkeerde uitloop gedoseerd	kalk in waterselector	<ul style="list-style-type: none"> <li>• ontkalk de machine               <ul style="list-style-type: none"> <li>» neem als de fout niet verdwijnt contact op met de dealer</li> </ul> </li> </ul>
machine wordt niet ingeschakeld	schakelaar niet ingeschakeld	<ul style="list-style-type: none"> <li>• schakel de schakelaar aan de achterzijde in</li> </ul>
	geen voeding	<ul style="list-style-type: none"> <li>• controleer de voeding               <ul style="list-style-type: none"> <li>» neem als de fout niet verdwijnt contact op met de dealer</li> </ul> </li> </ul>
bericht veiligheidscircuit onderbroken op display	deur en deksel niet gesloten	<ul style="list-style-type: none"> <li>• sluit eerst het deksel en vervolgens de deur</li> </ul>
	servicesleutel niet geplaatst	<ul style="list-style-type: none"> <li>• plaats de servicesleutel               <ul style="list-style-type: none"> <li>» Neem als de fout niet verdwijnt contact op met de dealer</li> </ul> </li> </ul>
touchscreendisplay reageert soms niet	touchscreen vervuild	<ul style="list-style-type: none"> <li>• schakel de machine uit en reinig het touchscreen met een vochtige doek               <ul style="list-style-type: none"> <li>► <i>Gebruik geen bijtende reinigingsmiddelen.</i> <ul style="list-style-type: none"> <li>» neem als de fout niet verdwijnt contact op met de dealer</li> </ul> </li> </ul> </li> </ul>

## 4.4 Overige problemen (dealer)

Naast de in de machine aanwezige berichten en fouten kan een aantal andere problemen ontstaan; deze problemen worden onderstaand beschreven.

Beschrijving van het probleem	Mogelijke oorzaak	Controleer de volgende onderdelen
drank te slap	poeder in de ingrediëntcanister bijna op	• Ingrediëntbak
	sterkte niet goed	• pas de instellingen van de drank in de recepteditor aan
drank te sterk	sterkte niet goed	• pas de instellingen van de drank in de recepteditor aan
kop te vol	drankvolume niet correct ingesteld	• pas de instellingen van de drank in de recepteditor aan
kop niet vol genoeg	drankvolume niet correct ingesteld	• pas de instellingen van de drank in de recepteditor aan
geen water gedoseerd	waterniveau te laag	• vlotter
	slang geblokkeerd, kalk	• alle bijbehorende slangen
mixerkamer verstopt	te veel poeder	• controleer de adviesdosering op de verpakking van het poeder en weeg de te gebruiken hoeveelheid poeder met een weegschaal
	pomp verkeerd gekalibreerd	• kalibreer de pomp
	mixer defect of ontbreekt	• mixer
	mixerkamer beschadigd	• mixerkamer
	slang geblokkeerd	• alle bijbehorende slangen
	ventilator loopt niet	• ventilator
	gebruik van poeder dat niet geschikt is voor verkoopautomaten	• gebruik poeder dat geschikt is voor verkoopautomaten
water loopt over vanuit de mixerkamer	waterselector geeft water in de verkeerde uitloop ( <i>geldt alleen voor Bolero 32, 33, 42 en 43</i> )	• waterselector
	pomp verkeerd gekalibreerd	• kalibreer de pomp
mixerkamer lekt	mixerkamer verstopt	• mixerkamer
	mixerkamerafdichting lekt	• dicht de mixerkamer af
niet genoeg schuim op de drank	mixerkamer defect	• vervang de mixerkamer
	mixersnelheid niet correct	• stel de mixersnelheid af
	type instantingrediënt	• probeer een ander instantingrediënt
	mixer niet op de mixermotor geplaatst	• plaats de mixer
te veel schuim op de drank	mixermotor defect	• mixermotor
	mixersnelheid niet correct	• stel de mixersnelheid af

Beschrijving van het probleem	Mogelijke oorzaak	Controleer de volgende onderdelen
niet genoeg water gedoseerd	kalk in het watersysteem	<ul style="list-style-type: none"> <li>• vlotter</li> <li>• pomp</li> <li>• waterselector</li> <li>• alle bijbehorende slangen</li> </ul>
	pomp verkeerd gekalibreerd	<ul style="list-style-type: none"> <li>• kalibreer de pomp</li> </ul>
ventilator draait niet	ventilator geblokkeerd	<ul style="list-style-type: none"> <li>• ventilator</li> </ul>
	ventilatormotor defect	<ul style="list-style-type: none"> <li>• ventilatormotor</li> </ul>
water in verkeerde uitloop gedoseerd <i>(geldt uitsluitend voor Bolero 32, 33, 42 en 43)</i>	kalk in waterselector	<ul style="list-style-type: none"> <li>• waterselector</li> </ul>
	slang geblokkeerd	<ul style="list-style-type: none"> <li>• alle bijbehorende slangen</li> </ul>
machine wordt niet ingeschakeld	schakelaar niet ingeschakeld	<ul style="list-style-type: none"> <li>• schakelaar</li> </ul>
	geen voeding	<ul style="list-style-type: none"> <li>• voeding</li> <li>• voedingskabel</li> </ul>
bericht veiligheidscircuit onderbroken op display	deur en deksel niet gesloten	<ul style="list-style-type: none"> <li>• deur en deksel</li> </ul>
	servicesleutel niet geplaatst	<ul style="list-style-type: none"> <li>• plaats de servicesleutel</li> </ul>
	deurschakelaar defect	<ul style="list-style-type: none"> <li>• deurschakelaar</li> </ul>
	probleem met bedrading	<ul style="list-style-type: none"> <li>• bedrading</li> </ul>
touchscreen reageert soms niet	touchscreen vervuild	<ul style="list-style-type: none"> <li>• reinig het touchscreen met een vochtige doek, gebruik geen bijtende reinigingsmiddelen</li> </ul>
	platte kabel touchscreen niet correct aangesloten	<ul style="list-style-type: none"> <li>• platte kabel van het touchscreen</li> </ul>
bij selectie van een instantdrank wordt alleen water gedoseerd	canister leeg	<ul style="list-style-type: none"> <li>• vul de instantcanister</li> </ul>
	canister niet geplaatst	<ul style="list-style-type: none"> <li>• plaats de canister op de juiste manier</li> </ul>

## 5. Speciale functies

### 5.1 Het ontkalkingsprogramma onderbreken

- Druk als het ontkalken is gestart langer dan 10 seconden op de knop P(rogrammeren) om het ontkalkingsprogramma te stoppen.

▶ *Stop nooit het ontkalkingsprogramma als u al ontkalkingsmiddel in de machine heeft gegoten!*

### 5.2 Master PIN-code

- De master PIN-code voor het herroepen van PIN 1 en PIN 2 is **1948**.
  - ▶ *De master PIN-code kan worden gebruikt als u de ingestelde PIN-code bent vergeten.*

## 5.3 Instellingen als standaard opslaan en bestand exporteren

- ▶ De schermvolgorde van de Bolero 32, 33 en 43 wordt onderstaand weergegeven; deze volgorde geldt ook voor de Bolero 11 en 21, maar met andere schermen.

In dit menu worden de machine-instellingen als standaard opgeslagen en naar een bestand geëxporteerd. Met instellingen wordt het volgende bedoeld:

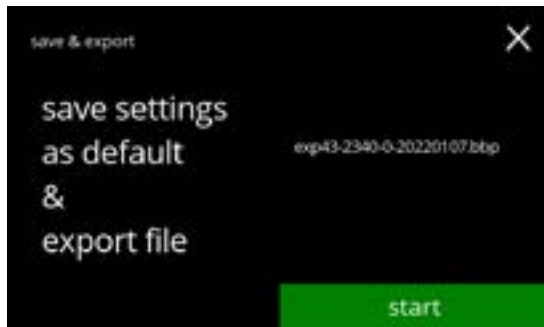
- recepten
  - machineconfiguratie
  - beveiligingsniveaus
  - identiteit (wordt gebruikt om te controleren of de nieuwe machine dezelfde identiteit heeft)
- ▶ Bedenk dat de beveiligingsniveaus van de machine ook worden gekopieerd.



5.3.1

Machine-instellingen exporteren:

- plaats een USB-stick
- ▶ Als geen USB-stick in de machine is geplaatst, is deze optie grijs.
- druk op "instellingen exporteren" en houd 10 seconden ingedrukt tot het volgende scherm verschijnt
- druk op **<** of **>** om het softwaremenu te doorlopen



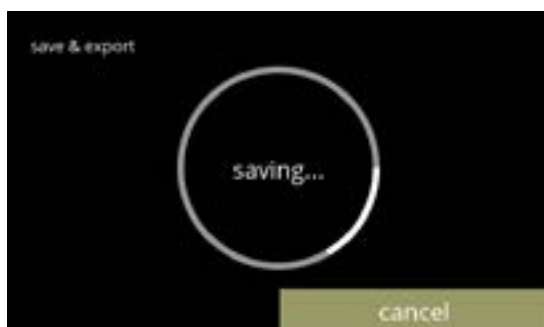
5.3.1a

Sla de instellingen **als standaard** voor de huidige machine op en exporteer het instellingenbestand:

- druk op **start** om het opslaan en exporteren te starten

- ▶ De naam van het exportbestand is als volgt opgebouwd:

EXP43	: type
2340	: boilerwattage
0	: aanwezigheid handkraan (0/1)
20220107	: datum is variabel (jjjjmmdd)
bbp	: bestandsextensie



5.3.1b

Opslaan - voortgangsscherm

- wacht tot het proces is voltooid en het volgende scherm verschijnt
- druk op **cancel** om te onderbreken

Exporteren - voortgangsscherm

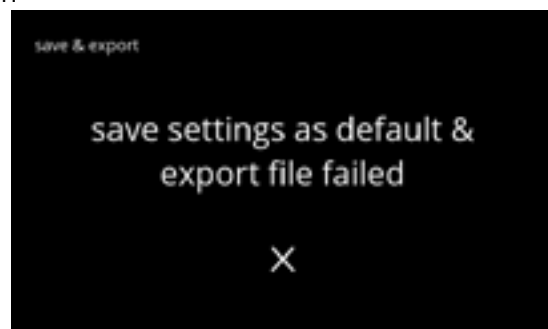
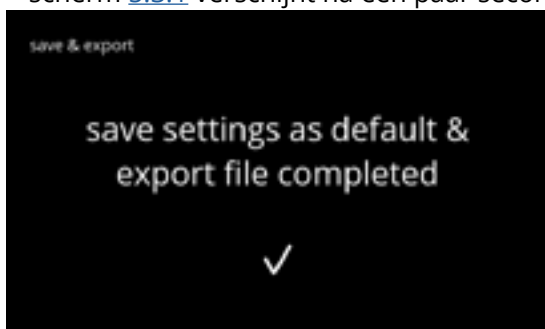
- wacht tot het proces is voltooid en het volgende scherm verschijnt
- druk op **cancel** om te onderbreken



5.3.1c

Informatieschermen:

- scherm [5.3.1](#) verschijnt na een paar seconden



5.3.1d

## 5.4 Bestand importeren en instellingen als standaard opslaan

- ▶ De schermvolgorde van de Bolero 32, 33 en 43 wordt onderstaand weergegeven; deze volgorde geldt ook voor de Bolero 11 en 21, maar met andere schermen.

In dit menu kunnen de instellingen van een andere machine (of van de Bravilor-fabriek) worden geïmporteerd en als standaard worden opgeslagen.

Met instellingen wordt het volgende bedoeld:

- recepten
- machineconfiguratie
- beveiligingsniveaus

- ▶ De instellingen kunnen alleen worden overgezet als beide machines dezelfde identiteit hebben.

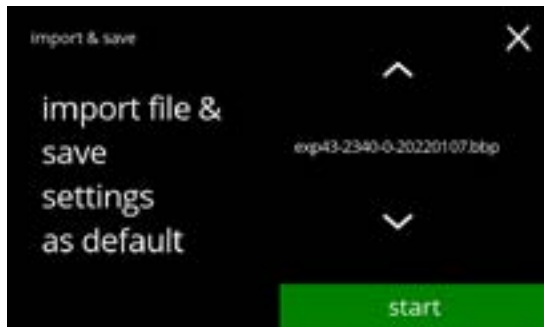


5.4.1

Machine-instellingen importeren:

- plaats een USB-stick

- ▶ Als geen USB-stick in de machine is geplaatst, is deze optie grijs.
- druk op "instellingen importeren" en houd 10 seconden ingedrukt tot het volgende scherm verschijnt
- druk op  of  om het softwaremenu te doorlopen



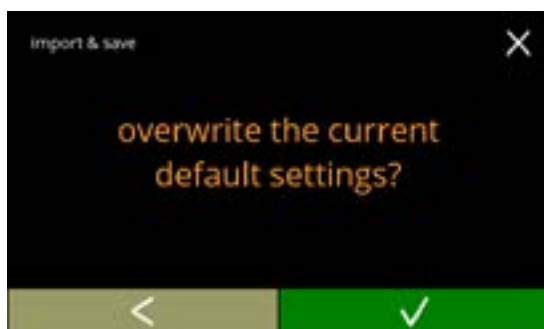
5.4.1a

Importeer de instellingen naar de machine en sla ze als standaard op:

- druk op  of  om een instellingenbestand te selecteren
- druk op  om het importeren te starten

- ▶ Alleen een bestand met dezelfde identificatie kan worden geïmporteerd:

EXP43	: identiek type
2340	: identiek boilerwattage
0	: aanwezigheid handkraan (0/1)
20220107	: datum is variabel (jjjjmmdd)
bbp	: identieke bestandsextensie



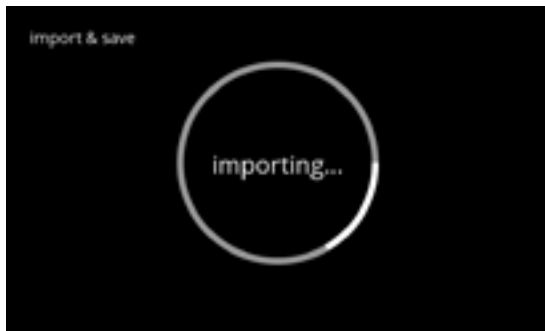
5.4.1b

Bevestigingsscherm:

- ▶ Bedenk dat uw huidige instellingen worden overschreven.
- druk op  om te bevestigen
- druk op  om naar het vorige scherm te gaan

Importeren - voortgangsscherm

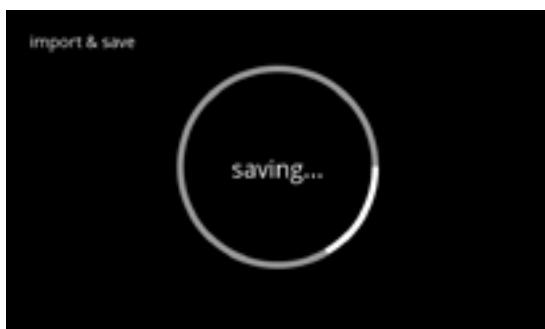
- wacht tot het proces is voltooid en het volgende scherm verschijnt



5.4.1c

Opslaan - voortgangsscherm

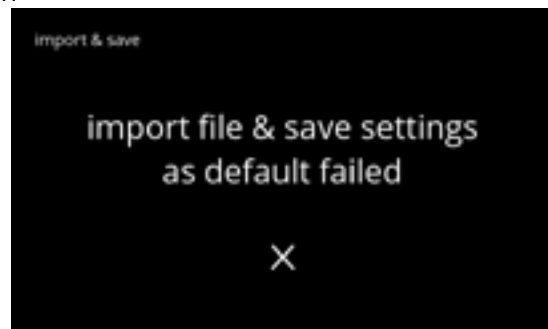
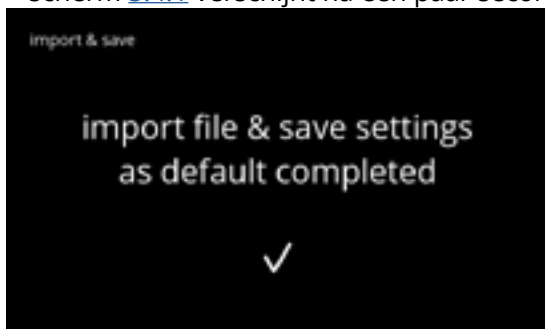
- wacht tot het proces is voltooid en het volgende scherm verschijnt



5.4.1d

Informatieschermen:

- scherm [5.4.1](#) verschijnt na een paar seconden



5.4.1e

## 5.5 De machineteller resetten (voor revisie)

De tellers geven aan hoeveel dranken zijn bereid.

Een totaal teller van alle uitgegeven dranken wordt ook getoond.



Als een drank wordt verwijderd, wordt het nummer van de betreffende drank toch in de totaal teller van de machine geteld.

- ▶ De schermvolgorde van de Bolero 32, 33, 42 en 43 wordt onderstaand weergegeven; deze volgorde geldt ook voor de Bolero 11 en 21, maar met andere schermen.



5.5.1



Aflezingen van tellers:

- druk op "tellers" om te selecteren
- druk op  of  om het onderhoudsmenu te doorlopen



5.5.1a

Totaalteller van de machine:

- druk op "machineteller" om te selecteren
- druk op  of  om het submenu van de tellers te doorlopen



5.5.1b

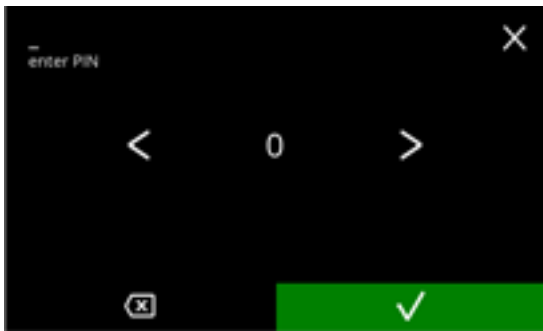
Informatiescherm:

- druk op de onderzijde van het scherm en houd dit tien seconden ingedrukt, wacht op het volgende scherm

Voer de PIN-code in:

- druk op **◀** of **▶** om de getallen te doorlopen
- druk op het getal om dit te selecteren
- druk op **✕** om een getal van de PIN-code te wissen, zie de hoek linksonder
- druk op **✓** om de ingevoerde PIN-code te bevestigen en ga naar het volgende scherm

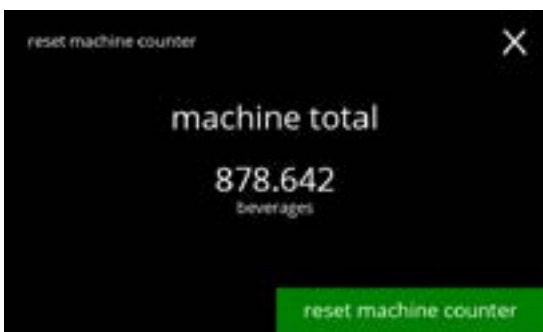
► Als de PIN-code **niet** overeenkomt, mag u nog een keer proberen de juiste code in te voeren.



5.5.1c

Start het resetten:

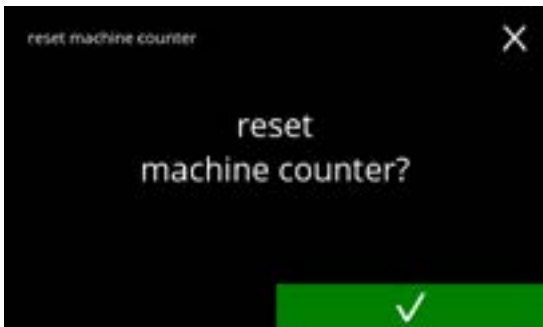
- druk op **reset machine counter** om het resetten van de machineteller te bevestigen



5.5.1d

Bevestigingsscherm:

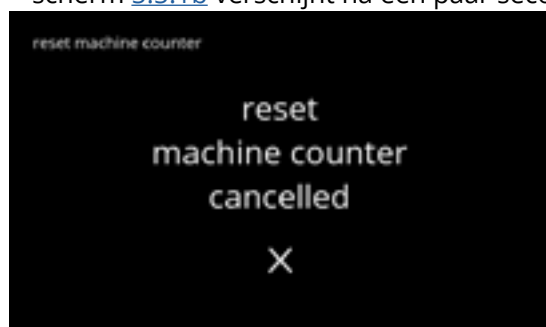
- druk op **✓** om het resetten van de machineteller te bevestigen en door te gaan
- druk op **✕** om te annuleren



5.5.1e

Informatieschermen:

- scherm [5.5.1b](#) verschijnt na een paar seconden



5.5.1f

## 6. Aanvullende opties

### 6.1 MDB-serviceset

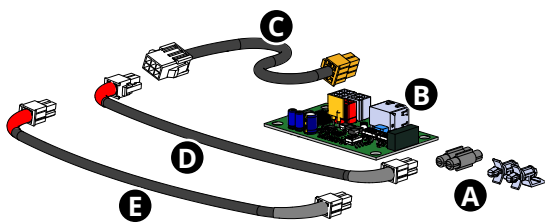
Een MDB-set kan worden gebruikt voor het aansluiten van een betalingssysteem of connectiviteitsoplossingen op een Bolero-machine.

- Een betalingssysteem kan cash, cashless of een betalingssysteem met een gesloten lus zijn, bijvoorbeeld munten.
  - Een connectiviteitsoplossingen wordt door een externe partij geleverd.
- Vraag Bravilor Bonamat naar de verschillende connectiviteitsoplossingen en andere opties.

#### Benodigheden:

- MDB-serviceset 7.270.124.101
- kruiskopschroevendraaier
- torx-schroevendraaiers 10 en 15
- gebogen tang

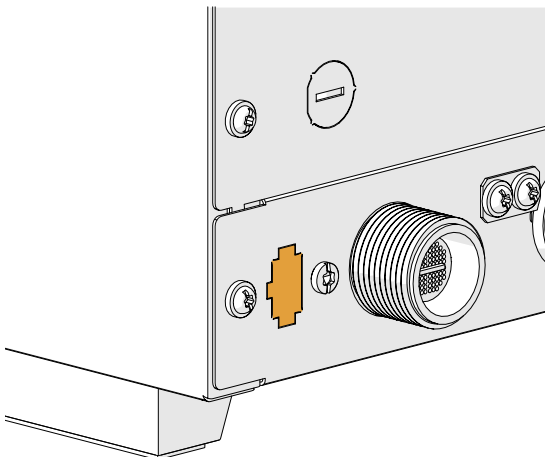
#### 6.1.1 De Bolero 11 en 12 installeren



#### MDB-serviceset

- A. Afstandssteun (4x)
- B. Besturingsinterface
- C. Interfacekabel (331.633.000)
- D. Buskabel (331.103.000)
- E. Buskabel (331.844.000)

6.1.1a



6.1.1b

#### Stap 1

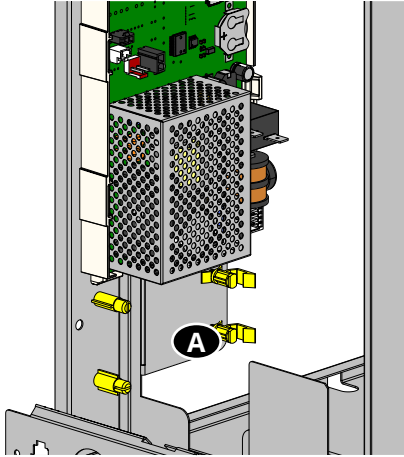
- ▶ **Haal voordat u de machine opent altijd de stekker van de machine uit het stopcontact om de voeding uit te schakelen.**

- verwijder het achterpaneel
- verwijder de uitsparing aan de achterzijde van de onderplaat
- verwijder de scherpe randen

Stap 2

- plaats een afstandssteun **A** zoals weergegeven

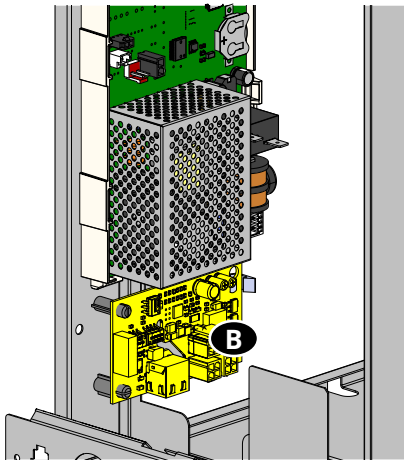
6.1.1c



Stap 3

- plaats de besturingsinterface **B** zoals weergegeven

6.1.1d



Stap 4

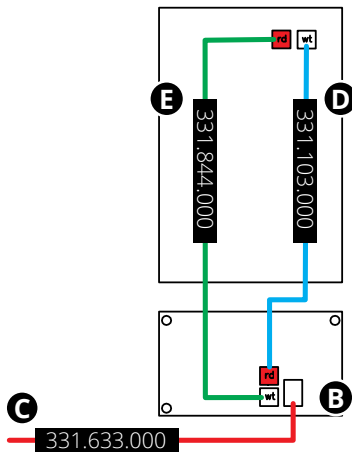
- sluit de buskabels **D** en **E** aan zoals weergegeven

► Als deze kabels worden verwisseld, wordt de voeding naar de MDB-besturingskaart onderbroken als de deur wordt geopend

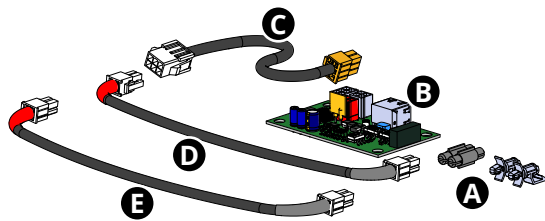
- sluit de interfacekabels **C** op de MDB-besturingskaart en in de uitsparing aan de achterzijde van de onderplaat aan
- schakel de voeding weer in
- sluit het externe betalingssysteem of het connectiviteitssysteem aan

► Ga voor meer instellingen naar "Aangesloten apparaten" in het machinemenu.

6.1.1e



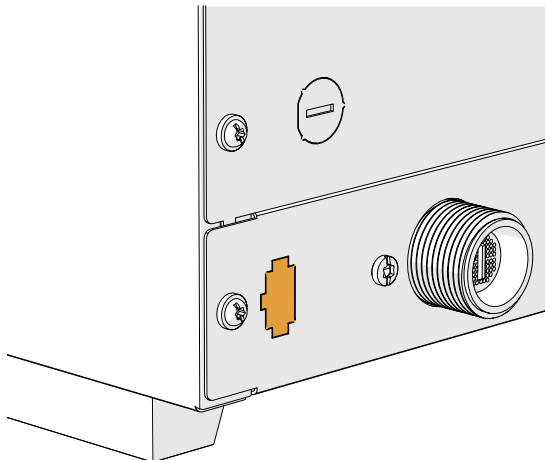
## 6.1.2 De Bolero 32, 33, 42 en 43 installeren



### MDB-serviceset

- A. Afstandssteun (4x)
- B. Besturingsinterface
- C. Interfacekabel (331.633.000)
- D. Buskabel (331.103.000)
- E. Buskabel (331.844.000)

6.1.2a

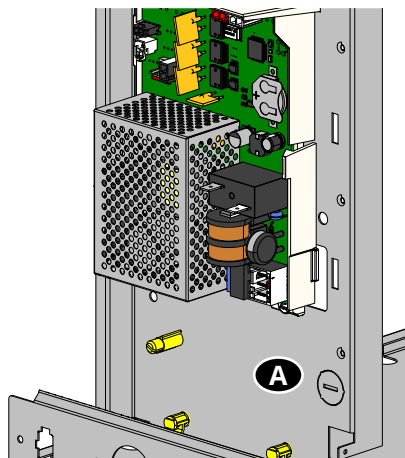


### Stap 1

- **Haal voordat u de machine opent altijd de stekker van de machine uit het stopcontact om de voeding uit te schakelen.**

- verwijder het achterpaneel
- verwijder de uitsparing aan de achterzijde van de onderplaat
- verwijder de scherpe randen

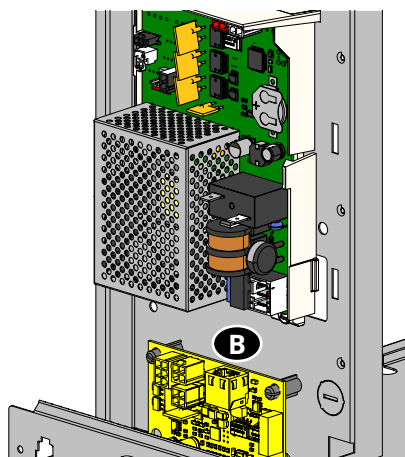
6.1.2b



### Stap 2

- plaats een afstandssteun **A** zoals weergegeven

6.1.2c

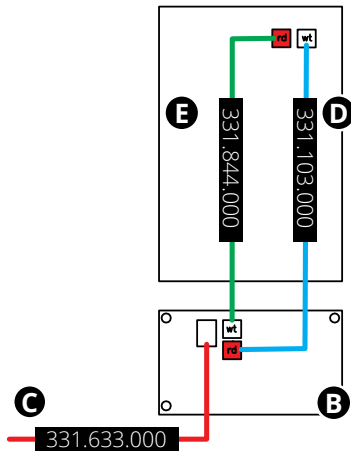


### Stap 3

- plaats de besturingsinterface **B** zoals weergegeven

6.1.2d

6.1.2e

**Stap 4**

- sluit de buskabels **D** en **E** aan zoals weergegeven
  - ▶ *Als deze kabels worden verwisseld, wordt de voeding naar de MDB-besturingskaart onderbroken als de deur wordt geopend*
- sluit de interfacekabels **C** op de MDB-besturingskaart en in de uitsparing aan de achterzijde van de onderplaat aan
- schakel de voeding weer in
- sluit het externe betalingssysteem of het connectiviteitssysteem aan
  - ▶ *Ga voor meer instellingen naar "Aangesloten apparaten" in het machinemenu.*

## 6.2 Een koudwaterset installeren

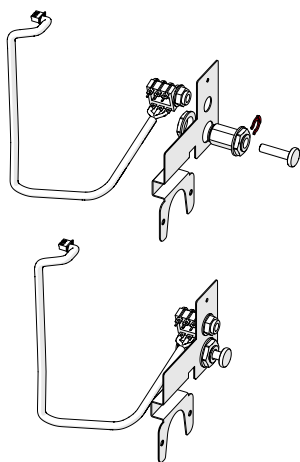
U kunt deze koudwaterconversieset op de **Bolero 32, 33, 42 en 43** aansluiten voor heet water en koud water. De koudwaterset moet met een koudwatermodule worden geïnstalleerd.

Koudwaterpuls (Cold Water Pulse = CWS) is een aansluiting die een extern apparaat activeert om koud water te doseren.

### Benodigheden:

- koudwaterconversieset 7.270.215.101
- koudwatermodule
- kruiskopschroevendraaier
- torx-schroevendraaiers 10 en 15
- gebogen tang
- beschermende handschoenen

6.2a

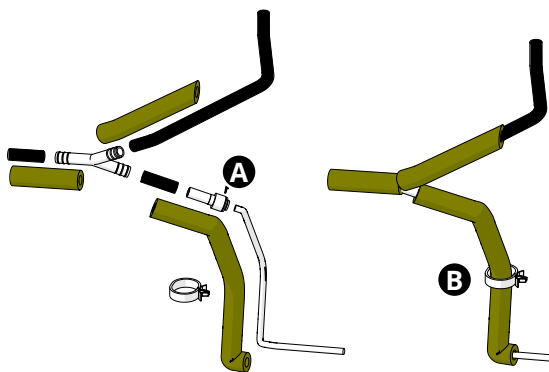


Stap 1

- ▶ **Haal voordat u de machine opent altijd de stekker van de machine uit het stopcontact om de voeding uit te schakelen.**

- voormontage van aansluitonderdelen

6.2b

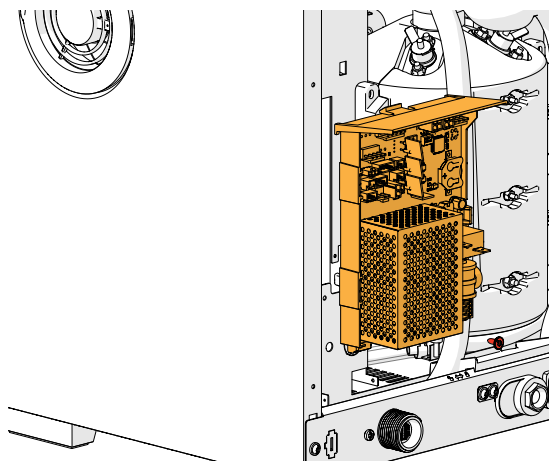


Stap 2

- voormontage van slangen
- zet de slang met een klem **A** vast
- vergeet niet de slangklem **B**

- ▶ *Eén deel van de isolatie is hier nog niet gebruikt, maar dat deel wordt later in stap 7 gebruikt.*

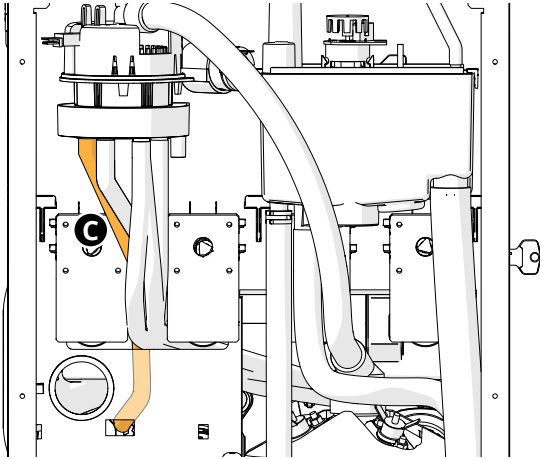
6.2c



Stap 3

- draai de waterkraan dicht
- ontkoppel de verbindingsslang van de machine
- verwijder het achterpaneel
- verwijder de beugel met het moederbord om een doorvoer te maken

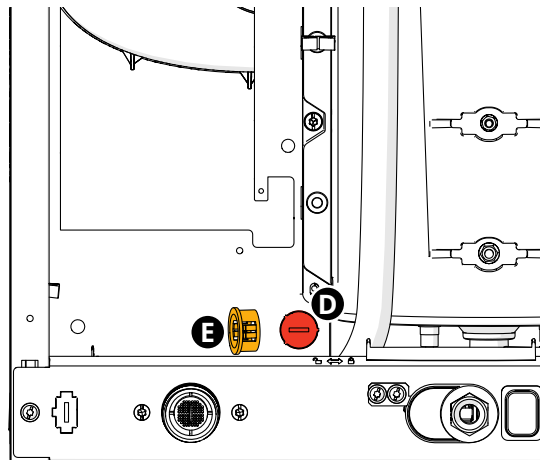
6.2d



Stap 4

- verwijder de heetwaterslang **C**

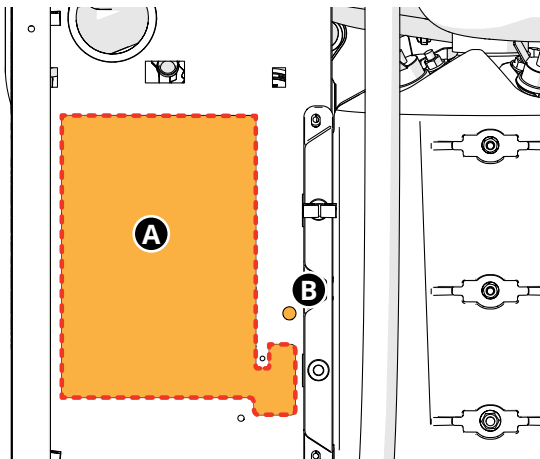
6.2e



Stap 5

- breek de slanginlaat **D** uit
- plaats de dichtingsring **E**

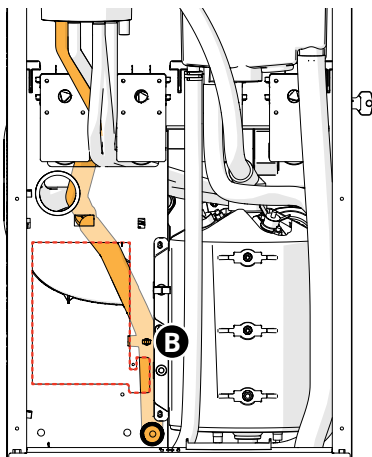
6.2f



doorvoer voor de slangset **F** en het bevestigingsgat **G** voor de slangklem **B**

- ▶ *De doorvoer kan scherpe randen hebben, dus draag handschoenen en lange mouwen.*

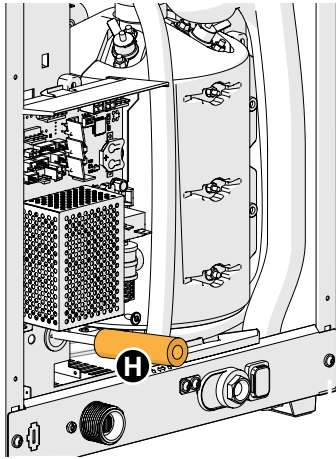
6.2g



Stap 6

- monteer de koudwaterslangen op de
  - » waterselector (positie I)
  - » heetwateruitloop
  - » door de inlaatbus naar de achterzijde
- zet de slang met klem **B** vast

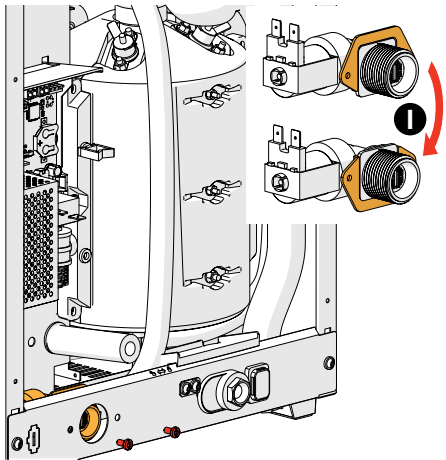
6.2h



## Stap 7

- monteer de beugel weer aan het moederbord
- plaats de laatste isolatie over de slang **H**

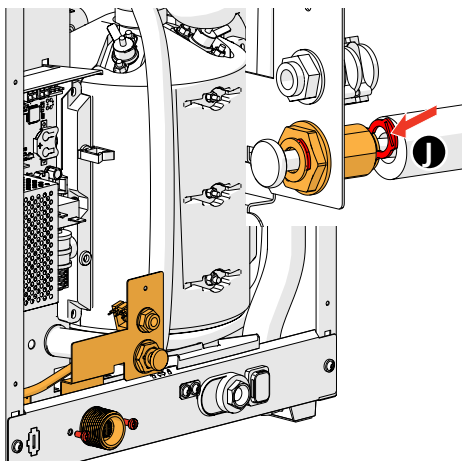
6.2i



## Stap 8

- maak de magneetklep los
- draai de montageplaat 180°, zoals weergegeven **1**
- plaats het andere voorgebouwde deel

6.2j



## Stap 9

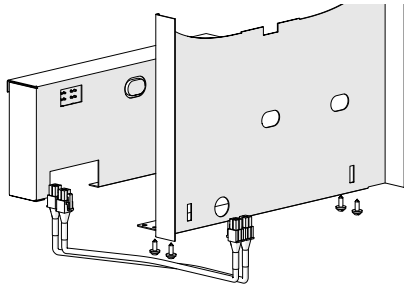
- plaats de voorgebouwde verbindingenplaat
  - monteer de magneetklep weer
  - zet de slang met de klem vast **1**
  - sluit de kabel aan op **J15 CWS** op het moederbord
  - sluit de koudwatermodule aan
  - monteer het nieuwe achterpaneel weer met 7 schroeven
  - sluit de verbindingsslang weer op de machine aan
  - draai de waterkraan open
  - steek de stekker weer in het stopcontact
  - schakel de machine weer in
- Ga voor meer instellingen naar "Aangesloten apparaten" in het machinemenu.

## 6.3 Installeer de kopjesdetectiekit

Je kunt deze cupdetectie ombouwset aansluiten op de standaard *Bolero 32, 33, 42 en 43*.

De software is hierop voorbereid vanaf HMI 2.2.1.

- *Vanwege wijzigingen in het plaatwerk kan deze kit **niet** worden gebruikt voor machines die vóór serienummer 10044098.*

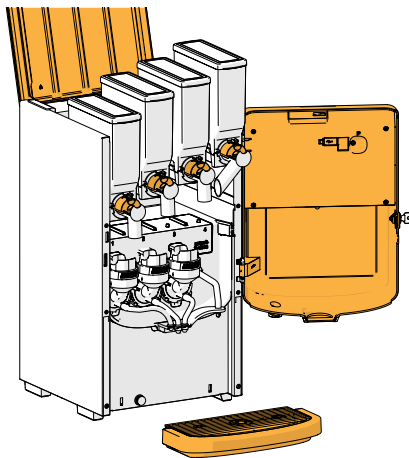


### Onderdelen

- 4 schroeven
- nieuw voorpaneel
- cup sensorsamenstelling
- 2 busdraden

### Benodigheden

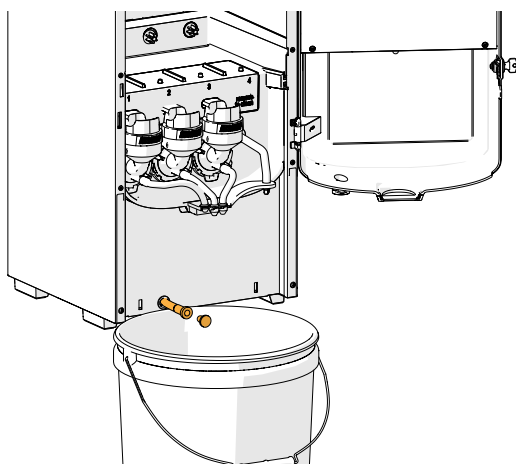
- schroevendraaier (torx 15)
- emmer (minstens 10 liter)
- kromsnijtang
- beschermende handschoenen



6.3a

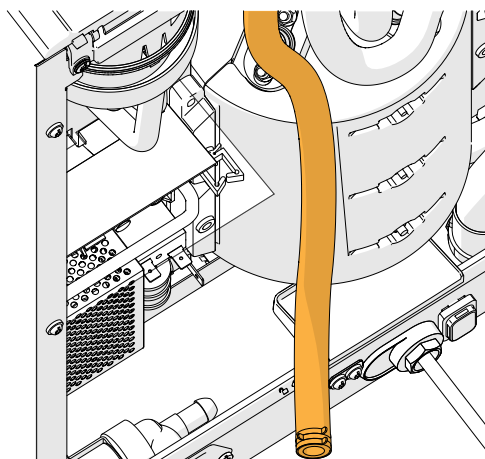
1. verwijder de stekker uit het stopcontact
2. sluit de kraan en verwijder de aansluitslang
3. verwijder de lekbak
4. open de deur en het deksel
5. sluit alle schuifjes van de canisteruitlaten
6. verwijder alle ingredientencanisters

- *Let op de positie van de canisters.*



6.3b

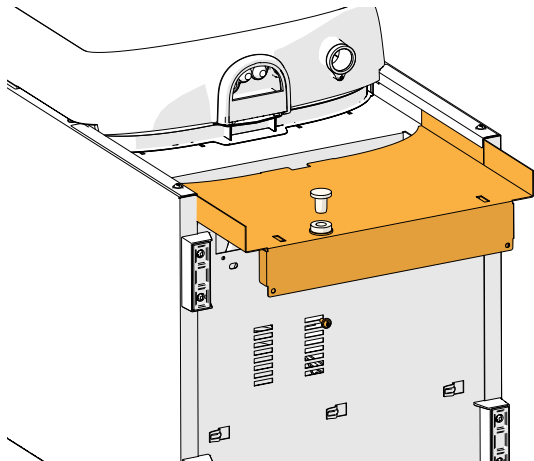
7. trek de afvoerslang naar voren
8. zet een emmer onder de afvoerslang
- *Het water kan nog steeds heet zijn.*
9. verwijder de dop
- *Leeg de ketel volledig.*
10. druk de dop weer op de slang
11. druk de afvoerslang weer in de machine



6.3c

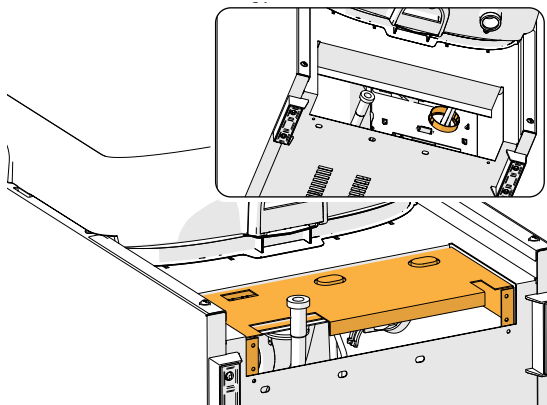
12. verwijder het achterpaneel,
13. maak de slang bij het magneetventiel los om het resterende water af te voeren
- *Het is essentieel om ervoor te zorgen dat er geen water meer in de machine zit.*
14. **bevestig de slang opnieuw!**

6.3d



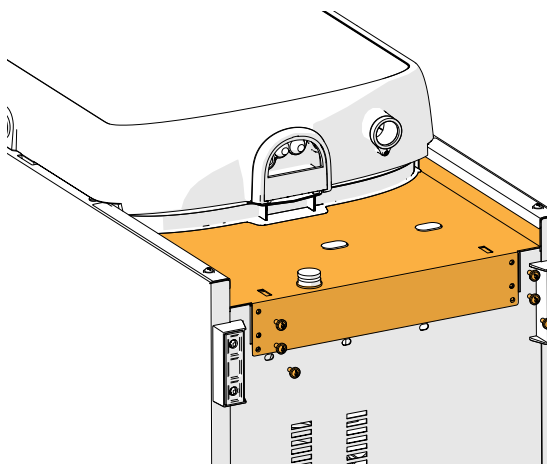
15. sluit het deksel en de deur
16. leg de machine voorzichtig op zijn achterkant
17. verwijder 2 schroeven aan de onderkant van het voorpaneel
18. schuif het voorpaneel uit de machine
19. verwijder de dop van de afvoerslang
20. verwijder de afvoerslang van het voorpaneel
21. duw de doorvoer uit het voorpaneel.

6.3e



22. bevestig de busdraden op de kopjesdetectie I/O-print (rood-rood en wit-wit)
23. voer de andere kant van de busdraden, 1 voor 1, door de voorkant, boven de I/O-print door de grote doorvoer
24. plaats de kopjes detectieplaat op zijn plek, zorg ervoor dat de afvoerslang naar voren steekt
25. bevestig de eerder verwijderde doorvoer in het nieuwe voorpaneel
26. voer de afvoerslang door de doorvoer
27. plaats de dop op de afvoerslang

6.3f



28. schuif het nieuwe voorpaneel (voorzichtig in de machine, over de kopsensorlenzen)
29. gelijkmatig vast met 4 schroeven aan het voorpaneel (zorg ervoor dat de lenzen in het midden van de gaten van het voorpaneel komen)
30. bevestig het voorpaneel met 2 schroeven in de machine
31. zet de machine weer rechtop
32. plaats alle ingrediëntenhouders terug op de juiste plek
33. sluit de buskabels aan op de I/O-print (als er een interface/MDB-print is aangesloten, sluit deze dan aan in de "lus")
34. monteer het achterpaneel
35. sluit de verbinding slang aan op de kraan
36. open de kraan
37. zet de machine aan
38. steek de service sleutel in de deur
39. ga naar programmering → onderhoud → invoer test
40. voer de "beker sensor test" uit

## 7. Recepten

### 7.1 Algemene volumebereiken

	Recept uitschakelen, volume instellen op	Minimumrecept-volume	Maximumreceptvolume	Volumestap-grootte
Bolero 11	0 ml	30 ml	1000 ml	10 ml
Bolero 11 - 3kW	0 ml	30 ml	2000 ml	10 ml
Bolero 12	0 ml	30 ml	1000 ml	10 ml
Bolero 12 - 3kW	0 ml	30 ml	2000 ml	10 ml
Bolero 32 / 33	0 ml	30 ml	1000 ml	10 ml
Bolero 42 / 43	0 ml	30 ml	1000 ml	10 ml

### 7.2 Bolero 11 (3kw)

#### 7.2.1 Standaardconfiguratie

Ingrediënten	
canister	cacao

Recepten	
knop	chocolademelk

#### 7.2.2 Standaard beschikbare dranken

Zie de overeenkomstige codes in paragraaf [7.6 In alle bibliotheken beschikbare dranken op p.38](#)

Bolero 11									
10	-	-	-	-	-	-	-	-	-
-	-	-	23	-	-	-	-	-	-
-	31	-	-	-	-	-	-	-	-
-	41	-	-	-	-	-	-	-	-
-	-	-	-	-	-	-	-	-	-
-	-	-	-	-	-	-	-	68	-
-	-	-	-	-	-	-	-	-	-
-	-	-	-	-	-	-	-	-	-
90	-	-	-	-	-	-	-	-	-

Bolero 11 3kw									
500	-	-	-	-	505	506	507	-	-
-	-	-	-	-	515	-	-	-	-
-	-	-	-	-	-	-	-	-	-
-	-	-	-	-	-	-	-	-	-
-	-	-	-	-	-	-	-	-	-
-	-	-	-	-	-	-	-	-	-
-	-	-	-	-	-	-	-	-	-
-	-	-	-	-	-	-	-	-	-
-	-	-	-	-	-	-	-	-	-
590	-	-	-	-	-	-	-	-	-

## 7.3 Bolero 21 (3kw)

### 7.3.1 Standaardconfiguratie

Ingrediënten	
canister 0	normale koffie
canister 1	topping

Recepten	
knop 0	koffie crème
knop 1	koffie + melk
knop 2	cappuccino

### 7.3.2 Standaard beschikbare dranken

Zie de overeenkomstige codes in paragraaf [7.6 In alle bibliotheken beschikbare dranken op p.38](#)

Bolero 21									
10	11	-	-	-	-	-	-	-	-
-	-	-	23	-	25	-	-	-	-
30	31	-	-	-	-	-	-	-	-
40	41	-	-	44	45	-	-	-	49
50	-	-	53	54	-	56	-	-	-
-	-	-	-	-	65	-	-	68	-
-	-	-	-	-	-	-	-	-	-
-	-	-	-	-	-	-	-	-	-
90	91	-	-	94	95	-	-	-	-

Bolero 21 3kw										
500	501	502	503	504	505	506	507	508	509	
510	-	-	513	514	515	-	-	-	-	
-	-	-	-	-	525	-	-	-	-	
-	-	-	-	-	-	-	-	-	-	
-	-	-	-	-	-	-	-	-	-	
-	-	-	-	554	555	-	-	-	-	
-	-	-	-	-	565	-	-	-	-	
-	-	-	-	-	-	-	-	-	-	
-	-	-	-	-	-	-	-	-	-	
590	591	593	594	-	-	-	-	-	-	

## 7.4 Bolero 32 en 33

### 7.4.1 Standaardconfiguratie

Ingrediënten	
canister 0	topping
canister 1	cacao
canister 2	normale koffie
Recepten	
knop 0	zwarte koffie
knop 1	koffie crème
knop 2	koffie + melk
knop 3	cappuccino
knop 4	espresso
knop 5	latte macchiato
knop 6	Wiener Melange
knop 7	chocolademelk deluxe
knop 8	heet water

### 7.4.2 Standaard beschikbare dranken

Zie de overeenkomstige codes in paragraaf [7.6 In alle bibliotheken beschikbare dranken op p.38](#)

Bolero 32									
10	11	-	-	-	-	-	-	-	-
-	-	-	23	-	25	-	-	-	-
30	31	-	-	-	-	-	-	-	-
40	41	-	-	44	45	-	-	48	49
50	-	-	53	54	-	-	-	-	-
60	61	-	-	-	-	-	-	68	-
70	71	-	-	-	-	-	-	-	-
80	81	-	-	-	-	-	-	-	-
90	91	92	-	-	-	-	-	-	-

Bolero 33									
10	11	12	13	-	-	-	-	-	-
-	-	-	23	24	25	26	-	-	-
30	31	-	-	-	-	-	-	-	-
40	41	42	43	44	45	46	47	48	49
50	51	52	53	54	55	56	57	-	-
60	61	62	-	64	65	66	-	68	-
70	71	-	-	-	-	-	-	-	-
80	81	-	-	-	-	-	-	-	-
90	91	92	-	-	-	-	-	-	-

## 7.5 Bolero 42 en 43

### 7.5.1 Standaardconfiguratie

Ingrediënten	
canister 0	normale koffie
canister 1	espresso koffie
canister 2	topping
canister 3	cacao
Recepten	
knop 0	zwarte koffie
knop 1	koffie crème
knop 2	koffie + melk
knop 3	cappuccino
knop 4	espresso
knop 5	latte macchiato
knop 6	Wiener Melange
knop 7	chocolademelk deluxe
knop 8	heet water

### 7.5.2 Standaard beschikbare dranken

Zie de overeenkomstige codes in paragraaf [7.6 In alle bibliotheken beschikbare dranken op p.38](#)

Bolero 42									
10	11	-	-	-	-	-	-	-	-
-	-	-	23	-	25	-	-	-	-
30	31	-	-	-	-	-	-	-	-
40	41	-	-	44	45	-	-	48	49
50	-	-	53	54	-	56	-	-	-
60	61	-	-	-	65	-	-	68	-
70	71	-	-	-	-	-	-	-	-
80	81	-	-	-	-	-	-	-	-
90	91	92	93	-	-	-	-	-	-

Bolero 43									
10	11	12	13	-	-	-	-	-	-
-	-	-	23	24	25	26	-	-	-
30	31	-	-	-	-	-	-	-	-
40	41	42	43	44	45	46	47	48	49
50	51	52	53	54	55	56	57	-	-
60	61	62	-	64	65	66	-	68	-
70	71	-	-	-	-	-	-	-	-
80	81	-	-	-	-	-	-	-	-
90	91	92	93	-	-	-	-	-	-

## 7.6 In alle bibliotheken beschikbare dranken

Code	Recept	Ingrediënt	Verhouding grammen	Doseervolgorde	Deel %	Mixer-snelheid	Beïnvloed door sterkte	Overlap in % van deel	S / M / L
10	zwarte koffie	normale koffie	1.3	1	100	4	ja		120/150/300
11	koffie + melk	normale koffie	1.9	1	55	100	ja		120/150/300
		topping	10	2	45	12		5	
12	koffie + suiker	suiker	6	1	25	15			120/150/300
		normale koffie	1.3	2	75	30	ja		
13	koffie + melk & suiker	suiker	6	1	25	30			120/150/300
		normale koffie	1.9	2	34	100	ja		
		topping	10	3	41	30			
23	koffie crème	normale koffie	1.3	1	100	30	ja		120/150/300
24	koffie crème + suiker	suiker	6	1	25	30			120/150/300
		normale koffie	1.3	2	75	85	ja		
25	caffè latte	normale koffie	1.7	1	55	85	ja		120/150/300
		topping	8	2	45	30			
26	caffè latte + suiker	suiker	6	1	45	30			120/150/300
		normale koffie	1.7	2	40	85	ja		
		topping	8	3	35	85			
30	chocolademelk deluxe	cacao	20	1	65	85	ja		120/150/300
		topping	2	2	35	85		25	
31	chocolademelk	cacao	20	1	100	85	ja		120/150/300
40	espresso	espresso koffie	1.7	1	100	85	ja		60/80/120
41	espresso	normale koffie	1.7	1	100	85	ja		60/80/120
42	espresso + suiker	suiker	6	1	50	30			60/80/120
		normale koffie	1.7	2	50	85	ja		
43	espresso + suiker	suiker	6	1	50	30			60/80/120
		espresso koffie	1.7	2	50	85	ja		
44	dubbele espresso	espresso koffie	2.4	1	100	85	ja		120/160/240
45	dubbele espresso	normale koffie	2.4	1	100	85	ja		120/160/240
46	dubbele espresso + suiker	suiker	6	1	50	30			120/160/240
		espresso koffie	2.4	2	50	85	ja		
47	dubbele espresso + suiker	suiker	6	1	50	30			120/160/240
		normale koffie	2.4	2	50	85	ja		

Code	Recept	Ingrediënt	Verhouding grammen	Doseervolgorde	Deel %	Mixer-snelheid	Beïnvloed door sterkte	Overlap in % van deel	S / M / L
48	espreschoc	cacao	20	1	40	85			120/150/300
		topping	2	2	30	30			
		espresso koffie	1.9	3	30	85	ja		
49	espresso-choc	cacao	20	1	50	30			120/150/300
		espresso koffie	1.9	2	50	85	ja		
50	cappuccino	topping	10	1	60	40			120/150/300
		espresso koffie	2.3	2	40	100	ja	5	
51	cappuccino + suiker	suiker	6	1	25	20			120/150/300
		topping	10	2	38	70			
		espresso koffie	2.3	3	37	85	ja		
52	cappuccino + suiker	suiker	6	1	25	20			120/150/300
		topping	10	2	38	70			
		espresso koffie	2.3	3	37	85	ja		
53	cappuccino	topping	10	1	60	40			120/150/300
		normale koffie	2.3	2	40	100	ja	5	
54	cappuccino dark	espresso koffie	2.3	1	52	85	ja		120/150/300
		topping	10	2	48	100			
55	cappuccino dark + suiker	suiker	6	1	25	20			120/150/300
		espresso koffie	2.3	2	37	85	ja		
		topping	10	3	38	70			
56	cappuccino dark	normale koffie	2.3	1	52	85	ja		120/150/300
		topping	10	2	48	100			
57	cappuccino dark + suiker	suiker	6	1	25	20			120/150/300
		normale koffie	2.3	2	37	85	ja		
		topping	10	3	38	70			
60	latte macchiato	topping	6	1	30	100			120/150/300
		topping	6	2	30	8		30	
		espresso koffie	2.3	3	40	100	ja		
61	latte macchiato	topping	6	1	30	100			120/150/300
		topping	6	2	30	8		30	
		normale koffie	2.3	3	40	85	ja		
62	latte macchiato + suiker	suiker	6	1	20	8			120/150/300
		topping	6	2	25	100			
		topping	6	3	25	8		30	
		normale koffie	2.3	4	30	85	ja		

Code	Recept	Ingrediënt	Verhouding grammen	Doseervolgorde	Deel %	Mixer-snelheid	Beïnvloed door sterkte	Overlap in % van deel	S / M / L
64	latte macchiato + suiker	suiker	6	1	20	30			120/150/300
		topping	6	2	25	75			
		topping	6	3	25	8			
		espresso koffie	2.3	4	30	85	ja		
65	caffè latte	topping	10	1	50	70			120/150/300
		normale koffie	1.9	2	50	85	ja		
66	caffè latte + suiker	suiker	6	1	25	30			120/150/300
		topping	10	2	35	70			
		normale koffie	1.9	3	40	85	ja		
68	warme melk	topping	12.8	1	100	30	ja		120/150/300
70	heet water			1	100				120/150/300
71	koud water			1	100				120/150/300
80	Wiener Melange	topping	13	1	37	100			120/150/300
		cacao	7	2	32	85		30	
		normale koffie	1.3	3	31	85	ja		
81	Wiener Melange	topping	13	1	37	100			120/150/300
		cacao	7	2	32	85			
		normale koffie	1.3	3	31	85	ja		
90	premix 1	premix 1	20	1	100	100	ja		120/150/300
91	premix 2	premix 2	20	1	100	100	ja		120/150/300
92	premix 3	premix 3	20	1	100	100	ja		120/150/300
93	premix 4	premix 4	20	1	100	100	ja		120/150/300
94	latte macchiato	topping	6	1	60	100			120/150/300
		espresso koffie	2.3	2	40	85	ja		
95	latte macchiato	topping	6	1	60	100			120/150/300
		normale koffie	2.3	2	40	85	ja		
500	koffie crème	normale koffie	1.3	1	100	30	ja		120/150/300
501	koffie + melk	normale koffie	1.9	1	55	100	ja		120/150/300
		topping	10	2	45	12		5	
502	cappuccino	topping	10	1	60	40			120/150/300
		espresso koffie	2.3	2	40	100	ja	5	
503	cappuccino	normale koffie	2.3	1	40	100	ja	5	120/150/300
		topping	10	2	60	40			
504	espresso	espresso koffie	1.7	1	100	85	ja		60/80/120
505	espresso	normale koffie	1.7	1	100	85	ja		60/80/120

Code	Recept	Ingrediënt	Verhouding grammen	Doseervolgorde	Deel %	Mixer-snelheid	Beïnvloed door sterkte	Overlap in % van deel	S / M / L
506	zwarte koffie	normale koffie	1.3	1	100	4	ja		120/150/300
507	chocolademelk	cacao	20	1	100	85	ja		120/150/300
508	dubbele espresso	espresso koffie	2.4	1	100	85	ja		120/160/240
509	dubbele espresso	normale koffie	2.4	1	100	85	ja		120/160/240
510	chocolademelk deluxe	cacao	20	1	65	85	ja		120/150/300
		topping	2	2	35	85		25	
511	latte macchiato	topping	5	1	30	100			120/150/300
		topping	5	2	30	8		30	
		espresso koffie	2.3	3	40	100	ja		
512	latte macchiato	topping	5	1	30	100			120/150/300
		topping	5	2	30	8		30	
		normale koffie	2.3	3	40	100	ja		
513	espresso-choc	espresso koffie	1.9	1	50	85	ja		120/150/300
		cacao	20	2	50	30			
514	espresso-choc	normale koffie	1.9	1	50	85	ja		120/150/300
		cacao	20	2	50	30			
515	warme melk	topping	12.8	1	100	30	ja		120/150/300
554	cappuccino dark	espresso koffie	2.3	1	52	85	ja		120/150/300
		topping	10	2	48	100			
555	cappuccino dark	normale koffie	2.3	2	37	85	ja		
		topping	10	3	38	70			
565	caffè latte	topping	10	1	50	70			120/150/300
		normale koffie	1.9	2	50	85	ja		
590	premix 1	premix 1	20	1	100	100	ja		120/150/300
591	premix 2	premix 2	20	1	100	100	ja		120/150/300
592	chocolademelk	cacao	20	1	100	85	ja		120/150/300
593	latte macchiato	topping	6	1	60	100			120/150/300
		espresso koffie	2.3	2	40	100	ja		
594	latte macchiato	topping	6	1	60	100			120/150/300
		normale koffie	2.3	2	40	100	ja		

► Alle standaardrecepten kunnen niet worden gewist.

## 7.7 Een recept opbouwen

Het is belangrijk niet te vergeten dat de duur van het recept afhankelijk is van de plaatsing van de canister (welk ingrediënt in welke canister). Of beide ingrediënten samen in dezelfde mengbeker terechtkomen of niet. Bij het aanmaken van een recept worden de beperkingen van het recept door de slechtste canisterconfiguratie bepaald. Of ingrediënten mogen overlappen is afhankelijk van de canisterconfiguratie. Daarom is de overlapparameter verborgen in het menu als deze niet beschikbaar is. De parameter wordt niet gebruikt bij de dosering.

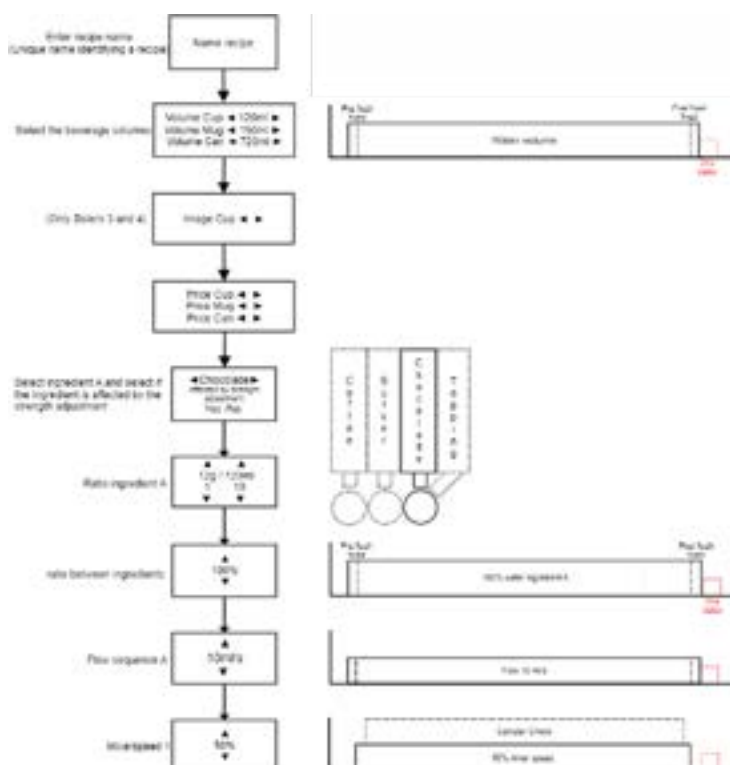
Na het aanmaken van een recept (aanmaakfunctie) moet het mogelijk zijn het recept te testen en alle instellingen indien nodig aan te passen.

Zodra het recept is opgeslagen, kan het recept met de recepteditorfunctie tot op zekere hoogte worden aangepast. Voor aanpassing van het gehele recept is een hoger toegangsniveau vereist.

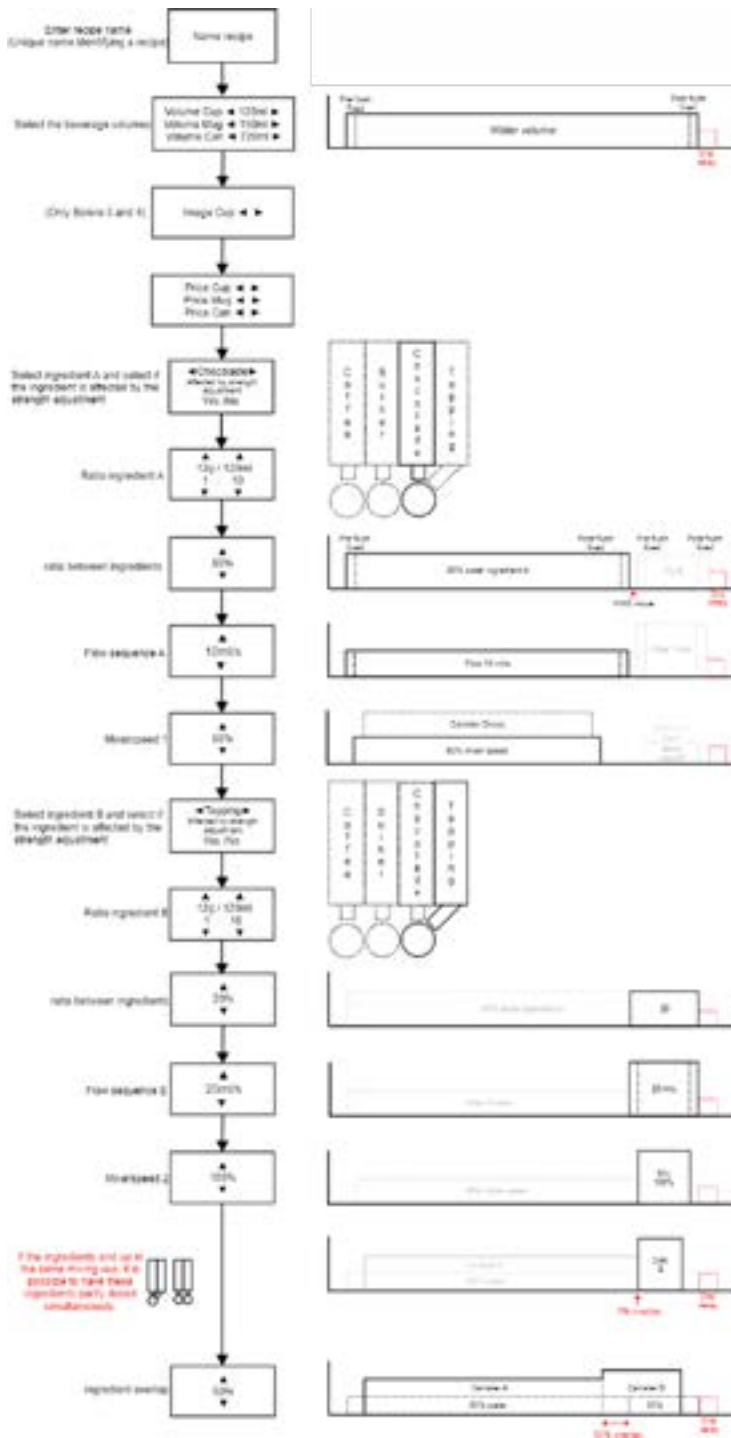
Het recept wordt van boven naar beneden uitgevoerd. Het ingrediënt dat als eerste is geselecteerd wordt als eerste gedoseerd. Als de ingrediënten in dezelfde mengbeker terechtkomen, kunnen deze ingrediënten gedeeltelijk tegelijkertijd worden gedoseerd.

Via deze procedure kunnen ook zelfgemaakte/aangepaste of gekopieerde recepten worden gewist. Alle standaardrecepten kunnen niet worden gewist.

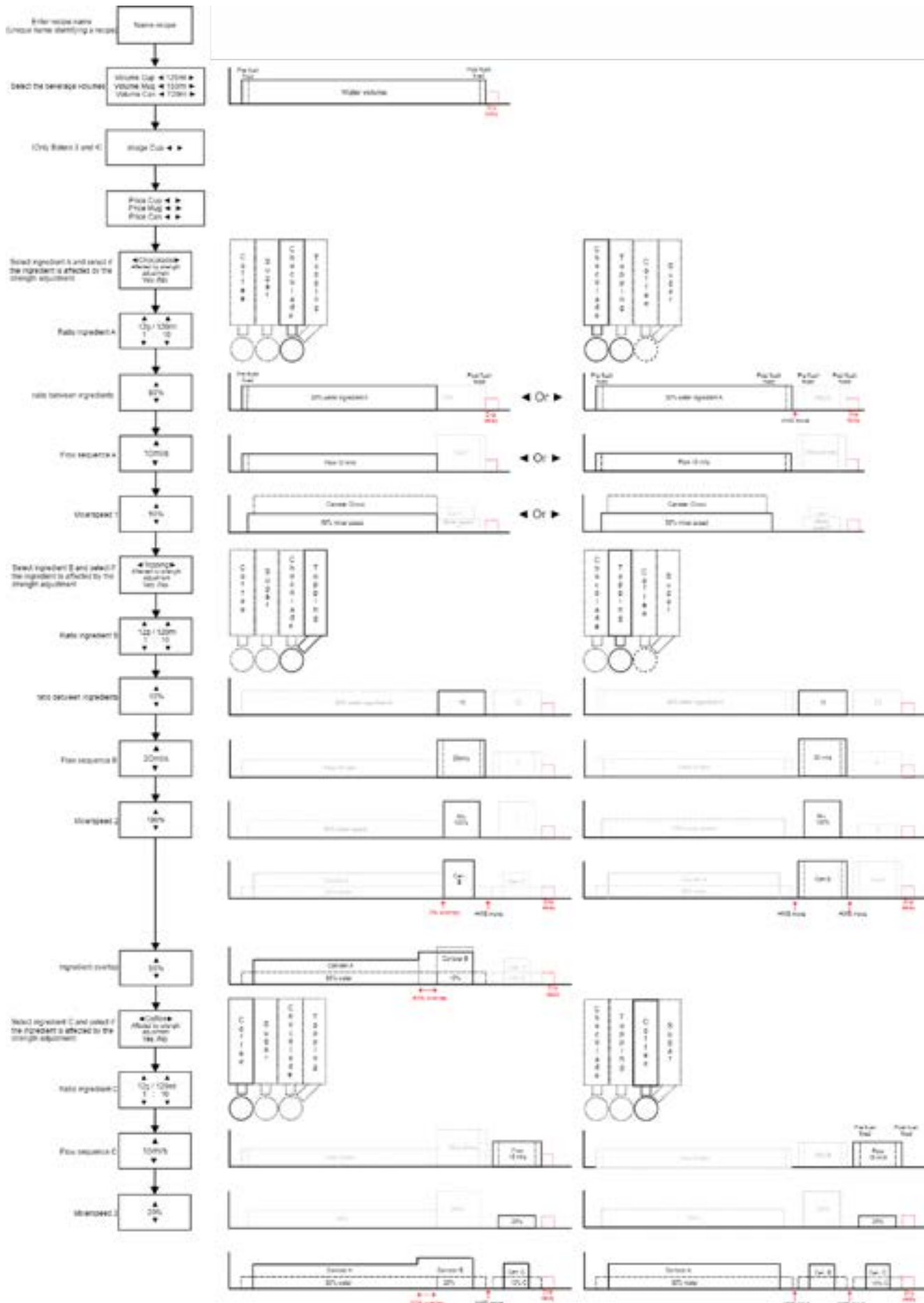
### 7.7.1 1 volgorde, 1 ingrediënt



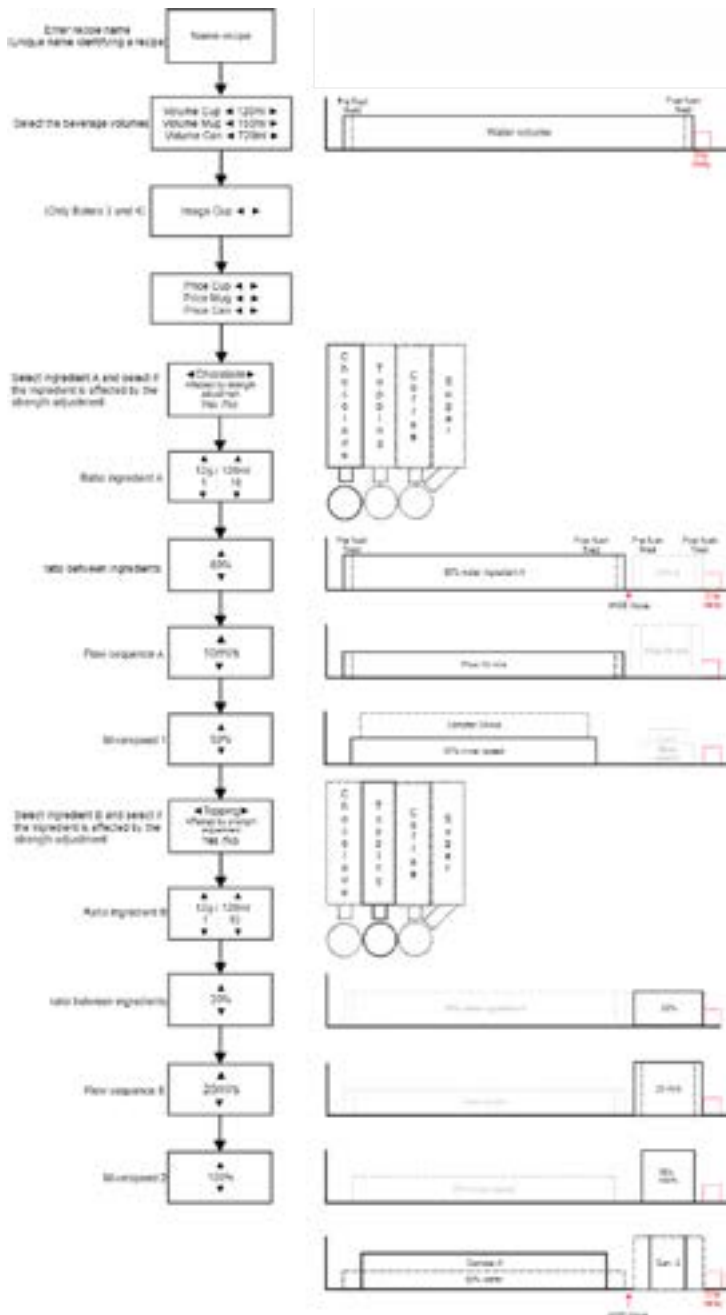
### 7.7.2 1 volgorde, 2 ingrediënten



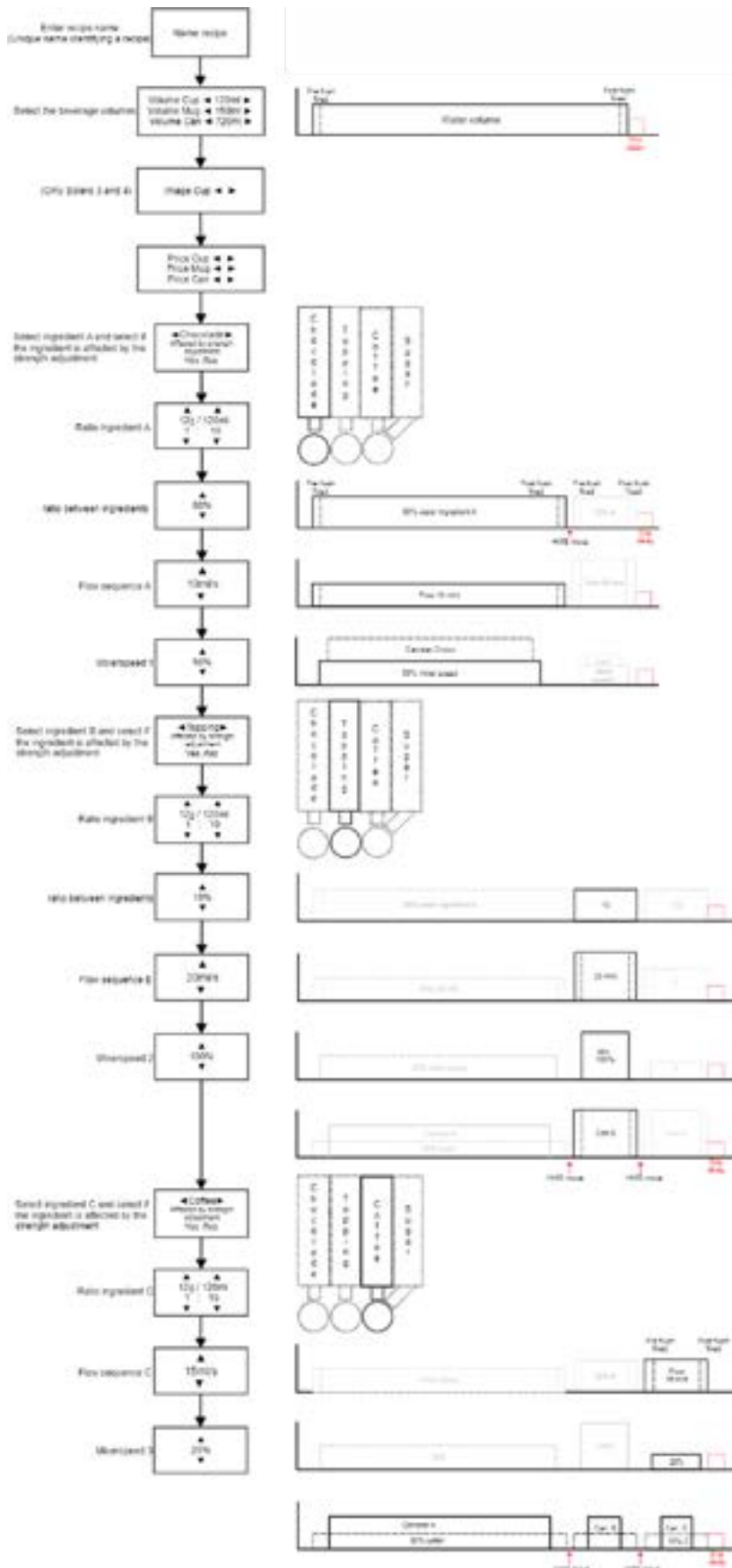
### 7.7.3 2 volgordes, 3 ingrediënten



### 7.7.4 2 volgordes, 2 ingrediënten



### 7.7.5 3 volgordes, 3 ingrediënten



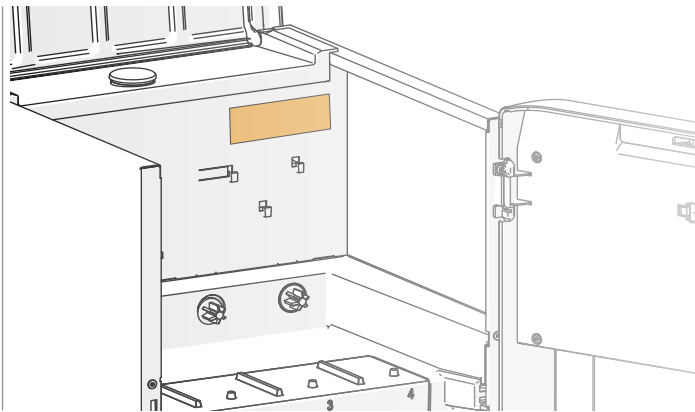
## 8. Aanvullende informatie

### 8.1 Identificatie van het apparaat

Het apparaat heeft een typeplaat waarop specifieke informatie staat vermeld.

Vraag bij contact met de klant altijd naar het serienummer.

Het serienummer moet worden doorgegeven aan een medewerker van de technische dienst van Bravilor als een klacht wordt ingediend.



De typeplaat van de Bolero bevindt zich rechts achter de canisters.

## 8.2 HMI-bord vervangen

Als het HMI-bord in het veld moet worden vervangen, krijgt de klant een bord met alleen de basissoftware. De nieuwste/gewenste versie van de applicatie moet worden geïnstalleerd zodra het nieuwe bord in de machine is geplaatst en de machine voor de eerste keer wordt ingeschakeld. De procedure voor het installeren van de software wordt onderstaand beschreven.

### Belangrijke informatie voordat u aan de slag gaat

Volg als het service-HMI-bord op een machine is vervangen de onderstaande stappen om de software te updaten en de juiste afbeeldingen op het HMI-bord te laden.

- ▶ *Controleer of het service-HMI-bord op de machine waarop dit wordt gebruikt is geplaatst.*

Tijdens het updaten van de firmware wordt de configuratie van het I/O-bord overgenomen en dit bepaalt welke configuratie (Bolero 11, 21, 32, 33 of 43) het HMI-bord krijgt.

Na het updaten van de firmware en nadat de configuratie is bepaald, kan deze niet meer worden gewijzigd.

#### **Benodigheden voor updaten:**

- » USB-apparaat
- » firmware x.x (download de nieuwste versie van onze website)
- » afbeeldingen Bolero-machines (download van onze website)
- ▶ *Sommige huismerken kunnen andere afbeeldingen dan de standaard "afbeeldingen van Bolero-machines" gebruiken en hebben daarom een specifieke naam. Gebruik deze in plaats van de standaardnamen.*

### Procedure voor het updaten van het service-HMI-bord:

#### Stap 1, Firmware updaten

- ▶ *Controleer of het service-I/O-bord correct op de machine is geïnstalleerd.*
- schakel de machine in
- zet de bestanden '002.071.015 Bolero firmware x.x.bbp' en 'images Bolero machines.bbp' op een USB-apparaat
- open de deur van de Bolero en plaats de servicesleutel
- plaats het USB-apparaat
- druk op de knop **install software from USB**
- selecteer het bestand '002.071.015 Bolero firmware x.x.bbp' en druk op **start**
- het updateproces kost wat tijd (ongeveer 7 minuten) en de machine zal automatisch opnieuw opstarten als de update is voltooid
- ▶ *Merk op dat de afbeeldingen van de dranken na de firmware-update niet aanwezig zijn. Zij worden in stap 2 geïmporteerd.*

#### Stap 2, Afbeeldingen importeren

De import van de afbeeldingen zal de afbeeldingen herstellen.

- plaats het USB-apparaat met het bestand 'images Bolero machines.bbp' en druk op de programmeerknop aan de binnenzijde van de deur
- ga naar: software en ga met behulp van de pijltjestoetsen **◀ ▶** naar het scherm 'instellingen importeren', houd de knop voor instellingen importeren minimaal 10 seconden ingedrukt tot het scherm 'bestand importeren & instellingen als standaard opslaan' verschijnt
- selecteer het bestand 'images Bolero machine' en druk op **start**
- de machine vraagt u of u de huidige standaardinstellingen wilt overschrijven, druk op de knop **✓** in de hoek rechtsonder om de afbeeldingen te importeren en als standaard in te stellen. Zodra de afbeeldingen zijn geïmporteerd, start de machine automatisch opnieuw op
- verwijder het USB-apparaat en de servicesleutel en sluit de deur



